



Смеситель для кухни с выдвижным изливом

Паспорт изделия

Ас үй шүмегі шығарылатын шүмегімен

Өнім паспорты



Коды продукции

ОКПД 2 28.14.12.110

ТН ВЭД ЕАЭС 8481801100

V.11.1.0126

Содержание:

Основные сведения об изделии	3
Основные технические данные	4
Комплектность	5
Перед началом монтажа	6
Правила и схема монтажа	8
Способ эксплуатации и уход за изделием	10
Ресурсы, сроки службы и условия хранения	12
Гарантии поставщика	12
Негарантийные случаи	14
Сведения об утилизации	14
Гарантийный талон	27

Основные сведения об изделии

Уважаемый покупатель! Благодарим вас за доверие и выбор продукции GROSS AQUA®!

Приобретенный смеситель разработан и протестирован для долговечной и стабильной работы.

Детали, соприкасающиеся непосредственно с водой при эксплуатации, изготовлены из материалов, разрешенных органами здравоохранения и надзора в сфере защиты прав потребителей, и не выделяют ядовитые вещества в питьевую воду (в том числе цинк, никель, свинец, алюминий). Изделие обладает коррозионной стойкостью, необходимой механической прочностью, устойчивостью к электрохимической коррозии.

Продукция GROSS AQUA® проходит контроль на всех этапах производства. После изготовления изделие было принято подразделением технического контроля.

Предназначение

Смеситель предназначен для использования в жилых и общественных зданиях для подачи, перемешивания, регулировки температуры и объема водяного потока, а также перекрытия подачи воды на выходе из водопроводной системы. Устройство не рассчитано на эксплуатацию с морской, минеральной водой и в условиях агрессивной химической среды. Видимая поверхность санитарно-технической водоразборной арматуры имеет стойкое защитно-декоративное покрытие.

Смеситель для кухонной мойки, оснащенный выдвижным изливом, предназначен для повышения комфорта при выполнении бытовых операций.

Выдвижной функциональный излив увеличивает зону охвата струи воды, что облегчает выполнение ежедневных кухонных задач, включая работу с мойками, имеющими две секции. Данная функция позволяет эффективно очищать труднодоступные участки раковины, а также наполнять ёмкости (чайники, кастрюли) непосредственно на рабочей поверхности столешницы.

Конструкцией предусмотрено наличие двух режимов подачи воды:

- Режим «Душ» — для тщательной обработки продуктов питания.
- Режим «Аэрируемый поток» — для стандартного пользования.

Такая конфигурация обеспечивает быстрое и удобное решение широкого спектра задач.

Основные потребительские свойства

Приобретенный смеситель относится к энергоэффективной водоразборной арматуре, так как в конструкции смесителя использована насадка, сокращающая расход воды (азэратор). Это сетчатое устройство предназначено для рассеивания потока воды на множество мельчайших струй для их дальнейшего смешения с воздухом. Благодаря азэратору вода из излива вытекает компактно, без разбрызгивания и бьющих в сторону струй.

Форма рукоятки обеспечивает удобство захвата, вращения или перемещения намыленной рукой, а температура наружной поверхности органов управления в местах захвата не превышает 45 °С. Рукоятка для пуска холодной воды имеет указатель синего цвета, горячей воды — красного. Открывание и закрывание арматуры, переключение режимов работы происходит плавно, без заеданий с небольшим усилием (не более 10 Нм). Переключатели потока воды не допускают произвольного переключения воды или изменения расхода во всем диапазоне рабочих и испытательных давлений.

Смеситель упакован. Упаковка обеспечивает сохранность изделия при транспортировке и хранении. Более подробную информацию можно найти в дальнейшем тексте паспорта изделия, который рекомендуется сохранить вплоть до прекращения эксплуатации.

Информация о соответствии

Изделие изготовлено в соответствии с требованиями ГОСТ 19681-2016 с Изменениями №1 п. 5.2.1, п. 5.2.23, п. 5.3, п. 5.4, п. 5.5, а также ГОСТ 34771-2021. Техническая документация соответствует ГОСТ Р 2.610-2019.

Соответствие продукции товарного знака GROSS AQUA® требованиям ГОСТ 19681-2016 задекларировано заявителем ООО "Региональный склад".

При изготовлении деталей санитарно-технической водоразборной арматуры, непосредственно соприкасающихся при эксплуатации с водой, были применены материалы, сохраняющие качество питьевой воды в соответствии СанПиН 2.1.3684-21, СанПиН 1.2.3685-21. При обычных условиях использования, хранения, транспортировки и утилизации приобретенный смеситель безопасен для жизни, здоровья потребителя, окружающей среды, а также не причиняет вред имуществу потребителя. Продукция GROSS AQUA® успешно проходит приемо-сдаточные, периодические и типовые испытания.

Основные технические данные

- Наименование изделия – Смеситель для кухни с выдвигным изливом.
- Рекомендуемое подключение воды: горячая – слева, холодная – справа.
- Материал присоединительных деталей (гаек гибкой подводки) к водопроводной сети: нержавеющая сталь.

Таблица 1. Основные технические данные.

№	Наименование параметра	Значение
1	Рабочая температура, °С	5-75
2	Рекомендуемое рабочее давление, МПа	0,05-0,6
3	Максимальное (испытательное) давление, МПа	1
4	Максимально допустимая разница в давлениях между горячей и холодной водой	<10%
5	Размер резьбы для присоединения арматуры к системе водопровода	G1/2"
6	Группа герметичности	1: полное отсутствие протекания в закрытом состоянии
7	Требуемый размер сетки фильтров грубой очистки воды перед смесителем, микрон	100
8	Класс коррозионной стойкости	

Индивидуальные особенности изделия

Дополнительные сведения, не указанные в паспорте изделия, нанесены на стикер, расположенный на индивидуальной коробке:

- Артикул изделия
- Штрихкод
- Масса изделия, кг
- Расход воды, л/мин
- Цвет
- Страна происхождения товара
- Материалы изготовления (в т.ч. корпуса)
- Размеры изделия (согласно схеме)

Дата изготовления указана на корпусе смесителя.

Комплектность

Таблица 2. Комплектность.

№	Наименование	Кол-во, шт.
1	Смеситель	1
2	Гибкая подводка	2
3	Выдвижной шланг	1
4	Декоративная подставка	1
5	Груз	1
6	Винт для затяжки груза	2
7	Пластиковый ключ для затяжки подводки (опционально)	1
8	Ключ для аэратора	1
9	Паспорт изделия	1
10	Инструкция по уходу за декоративным покрытием (опционально)	1
Крепежный набор на гайке		
11	Крепежная резьба	1
12	Металлическая шайба	1
13	Уплотнительная прокладка	2
14	Крепежная гайка формы «подкова»	1
15	Винт	2

Изготовитель оставляет за собой право без предварительного уведомления вносить изменения в конструкцию и комплектность изделия, не ухудшающие заявленные характеристики и качество. Некоторые запасные части из комплекта поставки могут быть заранее установлены на смеситель для удобства пользователя

Перед началом монтажа

Чтобы предотвратить поломку смесителя вследствие внезапного скачка давления (гидроудара), рекомендуется установить регулятор давления. Чтобы установить смеситель на рабочую поверхность, требуется заранее подготовить сквозное отверстие.

1. Непосредственно перед санитарно-технической водоразборной арматурой должны быть установлены фильтры грубой очистки воды на холодную и горячую воду с размером фильтрующих ячеек не более 100 мкм.

2. Перед монтажом смесителя необходимо устранить загрязнения тщательно промыв водопроводную сеть.

3. Полностью перекройте подачу воды в системе с помощью шарового крана.

4. Если производится установка нового смесителя вместо старого, откройте ручку установленного смесителя, чтобы убрать давление в системе. Убедитесь, что вода полностью вытекла. Демонтируйте старый смеситель. Аккуратно промойте соединения.

5. При монтаже водопроводящих шлангов не допускать их сгибания, передавливания, перекручивания и т. д. Гибкую подводку следует вкручивать вручную без использования инструментов. Чрезмерное усилие затяжки приведёт к повреждению резьбы.



Рисунок 1. Рекомендованный инструмент для установки.

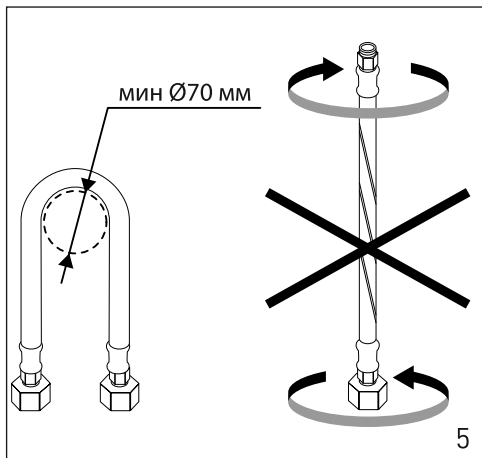
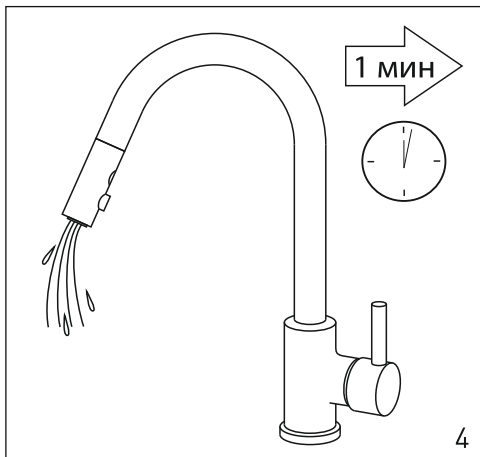
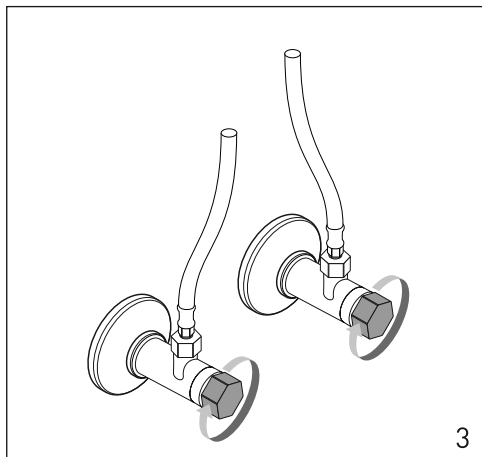
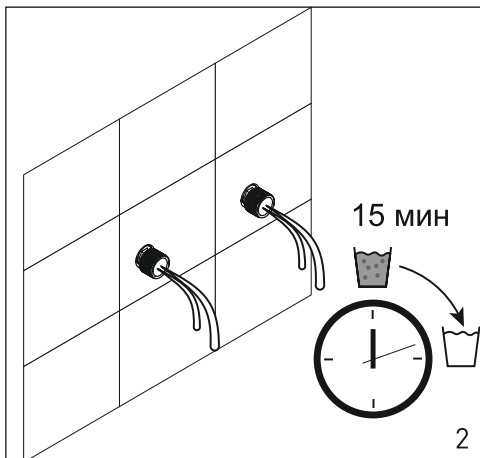
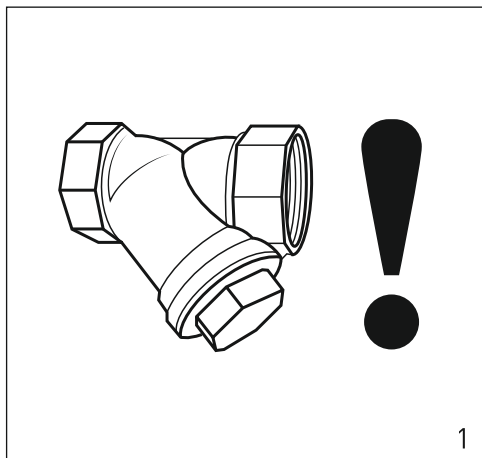


Рисунок 2. Перед началом монтажа.

Правила и схема монтажа

Установка смесителя производится специалистом. Квалифицированными специалистами считаются работники предприятий и частные предприниматели, чья основная деятельность включает выполнение монтажных и подключающих работ санитарных приборов к сетям водопровода. Опытные мастера обладают необходимыми инструментами и знают технические правила и нормы. Для установки кухонного смесителя необходимо предварительно подготовить сквозное отверстие диаметром 35 мм.

1. Открутите крепежную гайку формы “подкова” с крепёжной резьбы. Снимите крепёжную гайку, металлическую шайбу и уплотнительную прокладку.

2. Наденьте пластиковые ключи для затяжки на гибкую подводку (опционально), вкрутите подводку в смеситель руками.

3. Установите смеситель на кухонной мойке, продев через крепёжное отверстие гибкие подводки и нейлоновый шланг.

3. Соблюдая порядок, установите с нижней стороны мойки на крепёжную резьбу уплотнительную прокладку, металлическую шайбу и крепёжную гайку формы «подкова». Затяните гайку сначала рукой, а затем подтяните ее окончательно, закрутив винты отверткой.

4. Соблюдая порядок, наденьте уплотнительную прокладку, металлическую шайбу и крепёжную гайку формы “подкова” с внутренней стороны мойки на крепёжную резьбу. Затяните гайку сначала рукой, а затем подтяните её окончательно, закрутив винты отвёрткой.

5. С помощью отвёртки ослабьте винты на грузе, наденьте груз на нейлоновый выдвижной шланг, затем снова затяните винты.

6. Соедините смеситель с трубопроводом посредством накидных гаек гибкой подводки горячей и холодной воды, используя сетчатые прокладки. При затяжке накидных гаек придерживайте подводки рукой, чтобы избежать их перекручивания. Далее полностью откройте подачу воды в системе водоснабжения с помощью шарового крана (вентиля).

По окончании монтажных работ убедитесь, что все компоненты установлены правильно и надежно зафиксированы, а также проверьте соединения на герметичность.

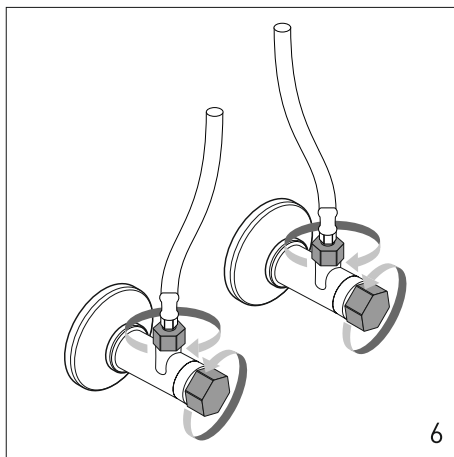
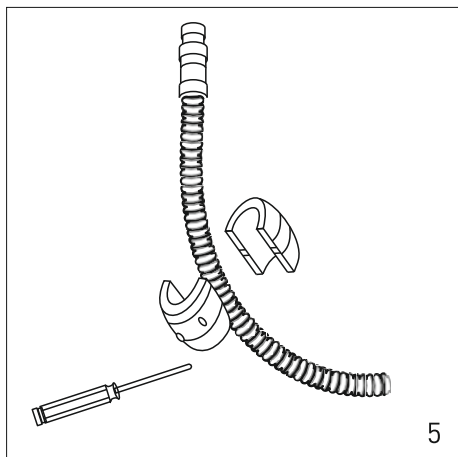
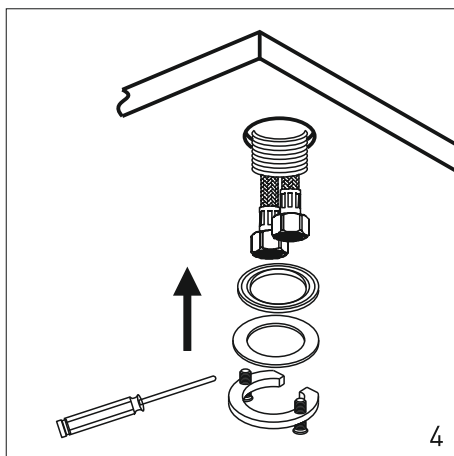
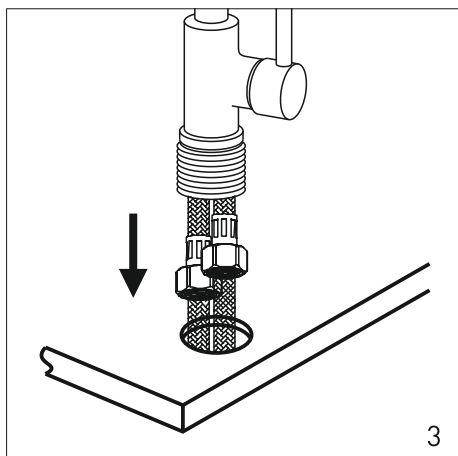
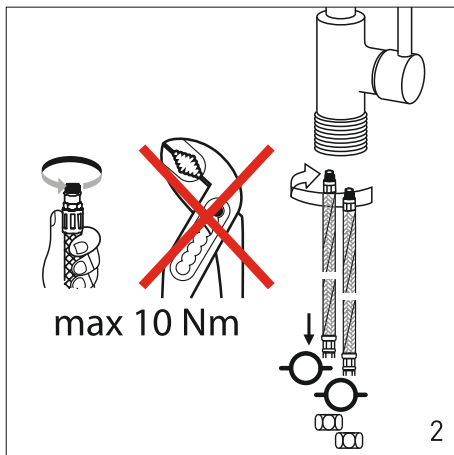
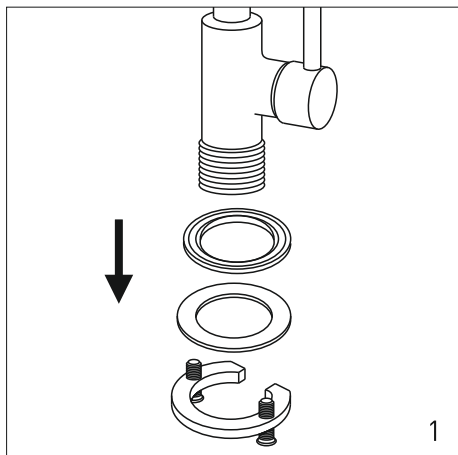


Рисунок 3. Схема монтажа.

Способ эксплуатации и уход за изделием

Перед эксплуатацией необходимо внимательно ознакомиться с паспортом изделия.

ВНИМАНИЕ! Перед первым включением воды через смеситель рекомендуется вручную открутить насадку и пропустить воду в течение одной минуты для удаления возможных загрязнений, ржавчины и мелких частиц, которые могут привести к засорению и выходу насадки из строя. Далее перекройте воду и установите насадку обратно. При откручивании насадки важно удерживать нейлоновый выдвижной шланг, чтобы предотвратить его втягивание внутрь излива под весом груза.

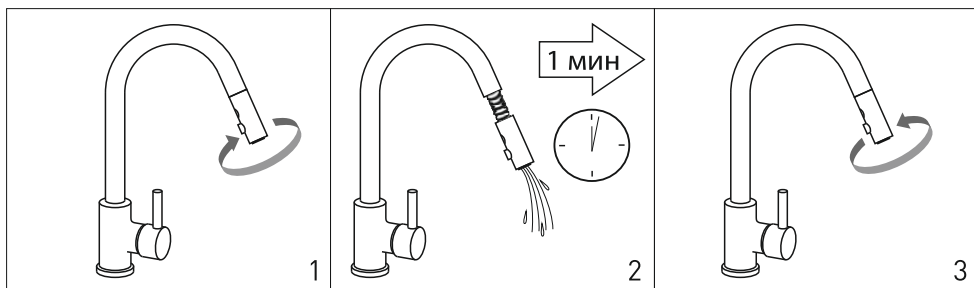


Рисунок 4. Перед первой подачей воды.

Правила и условия эффективного и безопасного использования

1. Пуск, остановка и регулирование потока воды производится движением рукоятки смесителя вправо-влево. Регулирование температуры воды производится движением рукоятки смесителя на себя-от себя.

2. Режимы подачи воды: душевая струя для мытья овощей и фруктов.

3. Режимы подачи воды: насыщенная воздухом струя для регулярного использования.

Не прилагайте чрезмерных усилий при пользовании смесителем. Все элементы управления работают мягко и плавно. Бережное обращение с ними продлит срок службы смесителя.

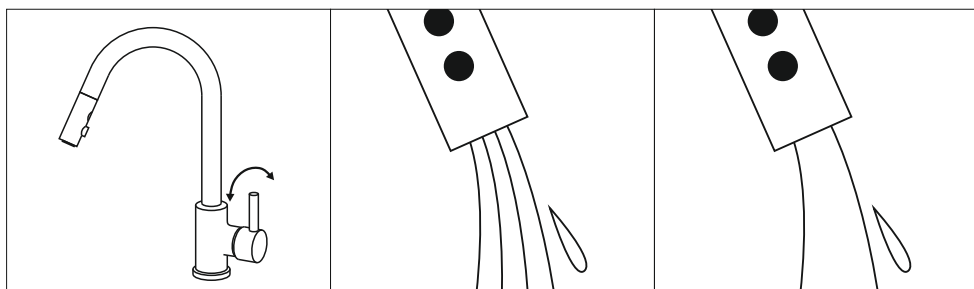


Рисунок 5. Правила использования.

ЗАПРЕЩАЕТСЯ подключать к изливу смесителя какие-либо устройства, перекрывающие подачу воды из смесителя (например, устройства промывки под давлением, стиральные машины). Подобные устройства могут привести к повреждению. Во избежание поломки смесителя необходимо исключить замерзание в нем воды.

Всегда помните, что при работе с водой нужно исключить риски затопления помещения. Для этого необходимо убедиться в корректной работе слива, а также не оставлять работающий смеситель, из которого поступает вода, без присмотра. Периодически следует проверять герметичность изделия, а при покидании помещения на длительный период времени, следует полностью перекрыть подачу воды.

Правила ухода за изделием

1. Для предотвращения образования пятен, необходимо протирать смеситель мягкой тканью и использовать щадящие моющие/чистящие средства только на мыльной основе. Запрещается использовать абразивные чистящие вещества, а также средства, содержащие спирт, азотную и фосфорную кислоту, щелочи, хлорсодержащие компоненты. Не допускайте продолжительного нахождения моющего средства на поверхности, после использования сразу же хорошо промойте её водой.

2. Рекомендуется производить чистку аэратора.

3. При необходимости замена картриджа должна производиться только специалистом.

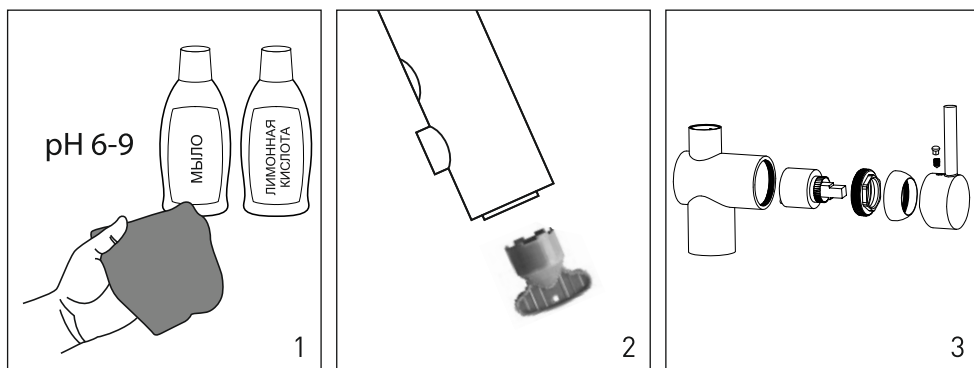


Рисунок 6. Правила ухода за изделием.

Оптимальные условия эксплуатации

При соблюдении нижеперечисленных условий обеспечивается максимальный срок службы, экономичность и комфорт в процессе эксплуатации санитарно-технической водоразборной арматуры.

Оптимальные характеристики воды на входе в санитарно-техническую водоразборную арматуру:

- давление: 0,3—0,35 МПа;
- температура горячей воды: 60 °С—65 °С;
- температура холодной воды: 10 °С—15 °С; уровень pH: 6,5—8,5 pH.

Ресурсы, сроки службы и условия хранения

Ресурсы

Наработка уплотнительных элементов (прокладки, кольца, манжеты) до отказа составляет не менее 60 тыс. циклов, уплотнений поворотного излива – не менее 40 тыс. циклов.

Ресурс арматуры с керамическими запорными элементами с учетом замены резинотехнических изделий составляет не менее 70 тыс. циклов открываний и закрываний.

Срок службы

Срок службы на смеситель при соблюдении требований по эксплуатации и уходу – 20 лет.

Условия хранения

Температура от -10 до +20°C. Относительная влажность воздуха не должна превышать 65%. Минимальное расстояние от отопительных приборов должно составлять 1 метр. Необходимо исключить попадание прямых солнечных лучей на изделия. Запрещено поблизости хранить химически агрессивные материалы, способные повредить пластиковые элементы, лакокрасочное покрытие и полимерные детали. Эти условия обеспечивают сохранность изделий, предотвращают повреждение материалов и сохраняют функциональные характеристики смесителей.

Арматуру следует хранить в упакованном виде в закрытых помещениях по группе С ГОСТ 15150.

Группа условий эксплуатации водоразборной и лабораторной арматуры — 2, категория размещения — 4.2 по ГОСТ 15150.

Условия транспортировки

При транспортировке и хранении смесители должны быть защищены от дождя, снега и возможных механических воздействий внутри транспортных средств. Перевозка осуществляется всеми видами крытого транспорта в соответствии с действующими правилами транспортировки грузов для каждого вида транспорта.

Гарантии поставщика

При наличии сервисного центра в городе гарантийное обслуживание осуществляет авторизованная организация (сервисный центр). Если случай признаётся гарантийным, товар будет отремонтирован, а при невозможности ремонта будет выдано заключение о замене на новое изделие или возврате денежных средств. При отсутствии сервисного центра гарантийное обслуживание осуществляет организация, реализовавшая товар потребителю. Поставщик и уполномоченная организация, принимающая претензии от покупателей: ООО «Региональный Склад».

ОГРН 1125476021637, зарегистрирован Межрайонной инспекцией Федеральной налоговой службой №16 по Новосибирской области

Место нахождения продавца:

Фактический адрес: 630052, РФ, Новосибирская область, г. Новосибирск, ул. Толмачевская, д. 35

ИНН\КПП5410046079\540445002

Гарантийный срок эксплуатации

10 лет – корпус смесителя (при бытовом использовании).

5 лет – элементы и узлы смесителей: керамические и термостатические картриджи, кран-буксы, гайки, штуцеры, изливы, ручки, вентили, переключатели потоков (диверторы), латунные подводящие трубки, аэраторы.

3 года – комплектующие и аксессуары: крепления, гибкие подводки, декоративные подставки и пластины, ключи-шестигранники, пластины жёсткости, адаптеры для трубок фильтра, душевые шланги, лейки для душа, гигиенические лейки для душа, настенные держатели леек.

1 год – все части смесителя, используемые в общественных помещениях.

Срок гарантии на покрытие смесителя

5 лет – никель-хромовое покрытие (С); покрытия, нанесённые методом вакуумного напыления цветов: матовое золото (GB), оружейная сталь («графит») (GM), прочие цветковые оттенки, выполненные аналогично; поверхность изделий из полированной матовой стали («сатин») (SS).

3 года – матовые чёрный (MB) и белый (MW) цвета, глянцевое хром-белое покрытие (CW) и прочие оттенки, выполненные методом полимерного окрашивания.

Гарантийный срок товара, а также срок его службы исчисляется со дня передачи товара потребителю. Если день передачи установить невозможно, эти сроки исчисляются со дня изготовления товара.

Для подтверждения даты продажи необходимо предъявить правильно и полностью заполненный гарантийный талон, подписанный продавцом и покупателем, заверенный печатью торговой организации, а также кассовый (товарный) чек.

Сервисные центры

По всем вопросам, касающимся гарантийного обслуживания, обращайтесь в ближайшие сервисные центры.

Адреса предприятий, выполняющих в соответствии с принятыми поставщиком обязательствами безвозмездный ремонт или замену изделий (составных частей изделия) в течение установленных гарантийных сроков, можно найти по адресу: **grossaqua.ru/service**

Онлайн-сервис чат

Также вы можете обратиться по данным вопросам по телефону:

+7 (929) 697-27-36 в вашем мессенджере.

Вы можете оперативно получить консультацию у специалистов компании GROSS AQUA® или задать вопрос по гарантийному обслуживанию.

Данный сервис так же предоставляет Вам возможность отправлять фото выявленного дефекта напрямую производителю продукции GROSS AQUA® для дальнейшей передачи в сервисную службу и осуществления гарантийного обслуживания, а также получить контакты ближайшего для вас сервисного центра.

Негарантийные случаи

В гарантийном обслуживании может быть отказано при:

- отсутствии фильтров грубой очистки воды в системе водоснабжения;
- механических, химических и термических повреждениях;
- несоблюдении действующих норм и правил;
- неквалифицированном монтаже;
- небрежном уходе;
- неправильной эксплуатации;
- неправильном хранении или транспортировке;
- внесении изменений в конструкцию;
- ремонте изделия неуполномоченными лицами;
- попадании внутрь изделия инородного предмета;
- неполной или неоригинальной комплектации;
- использовании не по назначению;
- других, не зависящих от производителя причинах.

Претензии по комплектности и внешнему виду принимаются только в момент покупки. На естественный износ, порезы и царапины, а также на повреждения, возникшие в результате удара или аварии гарантия не распространяется.

Гарантия подразумевает право на бесплатное устранение подтвержденных дефектов производства или материалов в течение гарантийного срока при условии соблюдения действующих норм, правил монтажа, эксплуатации и ухода. При этом замене или ремонту подлежит только дефектная деталь. Решение о целесообразности ремонта или замене принимается уполномоченным сервисным центром. При устранении дефекта гарантия не возобновляется, а продолжает действовать дальше. Заменяемые детали переходят в собственность сервисного центра.

Сведения об утилизации

Не выбрасывайте отработавший смеситель в обычный мусорный бак, не предназначенный для сортировки отходов. После окончания эксплуатации изделия большая часть запасных частей смесителя подлежит переработке, особенно части, изготовленные из металла, поддающиеся последующей переплавке. Передайте изделие в пункты приема металлолома либо специализированные центры переработки. Многие крупные магазины сантехнических товаров предоставляют возможность сдать старую сантехнику при приобретении новой модели. Коммунальные службы периодически проводят акции по бесплатной сдаче строительных отходов. Отдельные мастера по ремонту сантехники могут принять старое изделие для дальнейшего восстановления или вторичной переработки. Индивидуальные и групповые коробки из гофрированного картона, из которых изготовлена упаковка, могут быть сданы на макулатуру в специализированные пункты приема. Любые усилия по правильной утилизации отходов помогают сохранять экологию нашей планеты.

Обращаем внимание, что утилизация изделия производится в порядке, установленном Федеральным законом № 89-ФЗ «Об отходах производства и потребления» от 24 июня 1998 года (в действующей редакции), а также иными нормативными правовыми актами Российской Федерации и субъектов Российской Федерации, принятыми в соответствии с ним.

Мазмұны:

Өнім туралы негізгі ақпарат	15
Негізгі техникалық деректер	16
Қаптаманың құрамы	17
Орнату алдында	18
Орнату ережелері мен мен схемасы	20
Пайдалану әдісі және бұйым күтімі	22
Ресурстар, қызмет ету мерзімі және сақтау шарттары	24
Жеткізушінің кепілдіктері	24
Кепілдіксіз жағдайлар	26
Қалдықтарды жою туралы ақпарат	26
Кепілдік картасы	27

Өнім туралы негізгі ақпарат

Құрметті сатып алушы! GROSS AQUA® өнімдеріне сенім білдіріп, таңдағаныңыз үшін алғыс білдіреміз!

Сатып алынған араластырғыш ұзақ мерзімді және тұрақты жұмыс істеуге арналып әзірленген және сыналған.

Пайдалану кезінде сумен тікелей жанасатын бөлшектер денсаулық сақтау және тұтынушылардың құқықтарын қорғау саласындағы қадағалау органдары рұқсат еткен материалдардан жасалған және ауыз суға улы заттарды (соның ішінде мырыш, никель, қорғасын, алюминий) бөлінбейді. Бұйым қажетті механикалық беріктікке, электрохимиялық коррозияға төзімділікке, коррозияға төзімділікке ие.

GROSS AQUA® өнімдері өндірістің барлық кезеңдерінде бақылаудан өтеді. Дайындалғаннан кейін бұйымды техникалық бақылау бөлімшесі қабылдады.

Қолданылуы

Араластырғышы бар душ жүйесі тұрғын және қоғамдық ғимараттарда су ағынының температурасы мен көлемін беру, араластыру, реттеу, сондай - ақ су құбырынан шығу кезінде су беруді жабу үшін пайдалануға арналған. Құрылғы есептелмеген бірақ теңіз, минералды сумен және агрессивті химиялық ортада жұмыс істеуге арналған. Санитарлық-техникалық су бөлгіш арматураның көрінетін беті тұрақты қорғаныс және сәндік жабынға ие.

Шығарылатын шүмегімен жабдықталған ас үйге арналған раковина краны тұрмыстық операцияларды орындау кезінде жайлылықты арттыруға арналған.

Шығарылатын функционалды шүмек су ағынының қамту аймағын ұлғайтады, бұл күнделікті ас үй тапсырмаларын, соның ішінде екі бөлімі бар раковиналармен жұмыс істеуді жеңілдетеді. Бұл функция раковинаның жету қиын жерлерін тиімді тазартуға, сондай-ақ үстелдің жұмыс бетіне контейнерлерді (шәйнектер, кәстрөлдер) толтыруға мүмкіндік береді.

Конструкцияда су берудің екі режимінің болуы көзделген:

- "Душ" режимі — тамақты мұқият өңдеуге арналған.
- "Газдалған ағын" режимі стандартты пайдалану үшін.

Бұл конфигурация көптеген тапсырмаларды тез және ыңғайлы шешуді қамтамасыз етеді.

Негізгі ерекшеліктері

Сатып алынған араластырғыш энергияны үнемдейтін су бөлгіш арматураға жатады, өйткені араластырғыштың дизайнында су шығынын азайтатын саптама (азэратор) қолданылады. Бұл торлы құрылғы су ағынын ауамен одан әрі араластыру үшін көптеген ұсақ ағындарға бөлуге арналған. Аэратордың арқасында шүмектен су жинақы түрде ағып кетеді, шашырамай және ағындарға қарай ұрмайды.

Тұтқалардың пішіні сабынды қолмен ұстаудың, айналдырудың немесе жылжытудың ыңғайлылығын қамтамасыз етеді, ал ұстау орындарындағы басқару элементтерінің сыртқы бетінің температурасы 45 °С-тан аспайды. Арматураны ашу және жабу, жұмыс режимдерін ауыстыру аз күш жұмсамай (10 Нм-ден аспайтын) тегіс жүреді. Су ағынының қосқыштары суды ерікті түрде ауыстыруға немесе жұмыс қысымы мен сынақ қысымының барлық диапазонында ағынның өзгеруіне жол бермейді.

Кран оралған. Қаптама тасымалдау және сақтау кезінде өнімнің сақталуын қамтамасыз етеді.

Толығырақ ақпаратты өнім паспортының келесі мәтінінен табуға болады, оны пайдалану тоқтатылғанға дейін сақтау ұсынылады.

Сәйкестік туралы ақпарат

Өнім ГОСТ 19681-2016 талаптарына сәйкес №1 түзетулермен, 5.2.1-тармақ, 5.2.23-тармақ, 5.3-тармақ, 5.4-тармақ, 5.5-тармақ және ГОСТ 34771-2021 талаптарына сәйкес өндірілген. Техникалық құжатта ГОСТ R 2.610-2019 талаптарына сәйкес келеді.

GROSS AQUA® өнімдерінің ГОСТ 19681-2016 талаптарына сәйкестігін өтініш беруші «Региональный Склад» ЖШС мәлімдеді.

Жұмыс кезінде сумен тікелей жанасатын санитарлық-гигиеналық су арматураларын өндіру кезінде SanPiN 2.1.3684-21 және SanPiN 1.2.3685-21 стандарттарына сәйкес ауыз судың сапасын сақтайтын материалдар пайдаланылды.

Қалыпты пайдалану, сақтау, тасымалдау және жою жағдайларында сатып алынған кран тұтынушының өмірі мен денсаулығы, қоршаған орта үшін қауіпсіз және тұтынушының мүлкіне зиян келтірмейді.

GROSS AQUA® өнімдері қабылдаудан, мерзімдік және типтік сынақтан сәтті өтті.

Негізгі техникалық деректер

- Бұйымның атауы – Ас үй шүмегі шығарылатын шгмегімен.
- Ұсынылатын су қосылымы: ыстық – сол жақта, суық – оң жақта.
- Су желісіне қосылатын бөлшектердің (экцентриктердің) материалы: жез/тот баспайтын болат.

1-кесте. Негізгі техникалық деректер.

№	Параметр атауының	Мағынасы
1	Жұмыс температурасы, °С	5-75
2	Ұсынылатын жұмыс қысымы, МПа	0,05-0,6
3	Максималды (сынақ) қысым, МПа	1
4	Ыстық және суық су арасындағы рұқсат етілген максималды қысым айырмашылығы	<10%
5	Клапанды сумен жабдықтау жүйесіне қосуға арналған бұранда өлшемі	G1/2"
6	Тығыздау тобы	1: Жабық күйде ағып кетудің мүлдем болмауы
7	Араластырғыш алдындағы суды алдын ала тазарту сүзгісінің қажетті тор көлемі, микрон	100
8	Коррозияға төзімділік класы	

Өнімнің жеке ерекшеліктері

Өнімнің деректер парағында көрсетілмеген қосымша ақпарат жеке қорапта орналасқан стикерде берілген:

- Өнімнің бөлшек нөмірі
- Штрих-код
- Өнімнің салмағы (кг)
- Су ағынының жылдамдығы (л/мин)
- Түсі
- Шығарылған елі
- Материалдар (корпусын қоса алғанда)
- Өнімнің өлшемдері (сызбаға сәйкес)
- Өндірілген күні (қранның корпусында көрсетілгендей)

Қаптаманың құрамы

2-кесте. Жиынтылығы.

№	Атауы	Саны
1	Шумек	1
2	Иілгіш су құбыры	2
3	Тартылатын шланг	1
4	Сәндік тіреуіш	1
5	жүк	1
6	Жүкті қатайтуға арналған бұранда	2
7	Су құбырын тартуға арналған пластик кілт (опционалды)	1
8	Аэратор кілті	1
9	Өнім паспорты	1
10	Сәндік жабынға күтім жасау жөніндегі Нұсқаулық (опционалды)	1
Гайкаға бекіту жинағы		
11	Бекіткіш бұранда	1
12	Темір шайба	1
13	Тығыздағыш төсемше	2
14	Таға пішінін бекіту гайкасы	1
15	Бұранда	2

Дайындаушы мәлімделген сипаттамалар мен сапаны нашарлатпайтын бұйымның конструкциясы мен толықтығына алдын ала ескертусіз өзгерістер енгізу құқығын өзіне қалдырады. Жеткізілім жиынтығындағы кейбір қосалқы бөлшектер пайдаланушыға ыңғайлы болу үшін араластырғышқа алдын ала орнатылуы мүмкін

Орнату алдында

Қысымның кенеттен секіруі (су соққысы) салдарынан араластырғыштың сынуын болдырмау үшін қысым реттегішін орнатыңыз. Кранды жұмыс бетіне орнату үшін тесік арқылы өту керек.

1. Сантехникалық су тарту арматурасының дәл алдына суық және ыстық суға арналған, сүзгіш торларының өлшемі 100 мкм-ден аспайтын ірі тазалау сүзгілері орнатылуы тиіс.

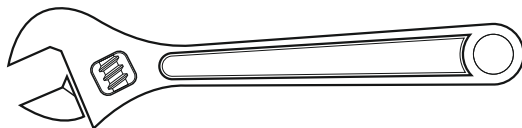
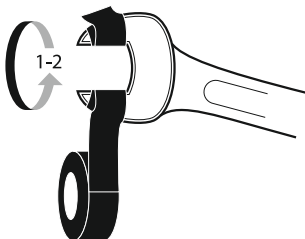
2. Кранды орнатпас бұрын, су желісін мұқият жуу арқылы ластануды жою керек.

3. Шар клапанының көмегімен жүйеге су беруді толығымен тоқтатыңыз.

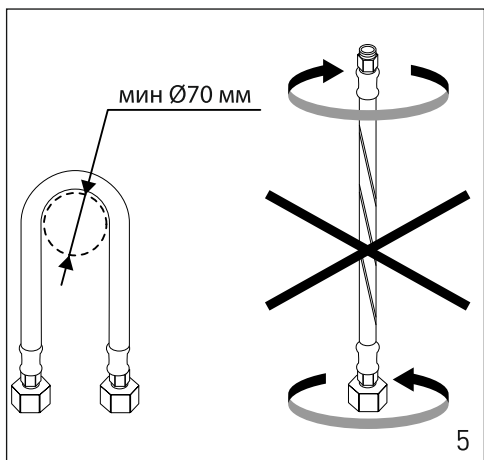
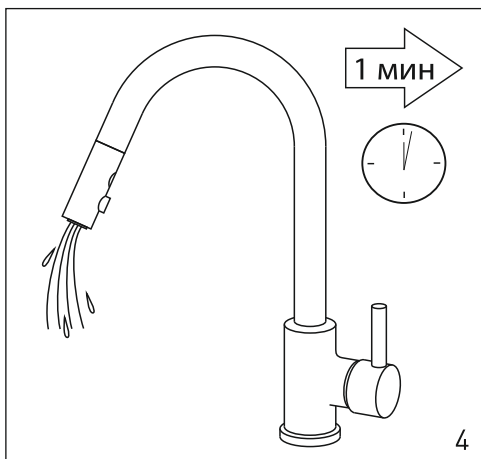
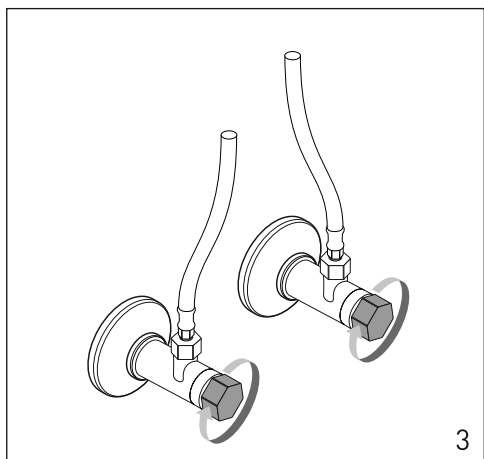
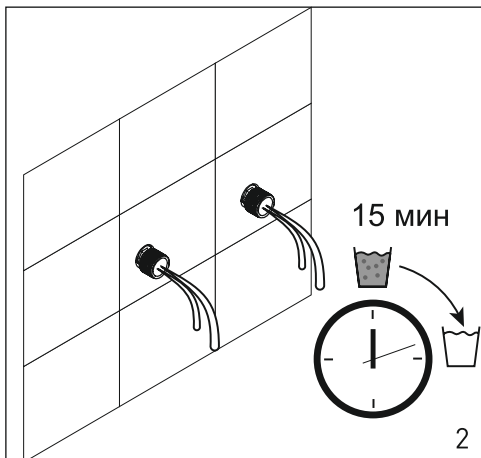
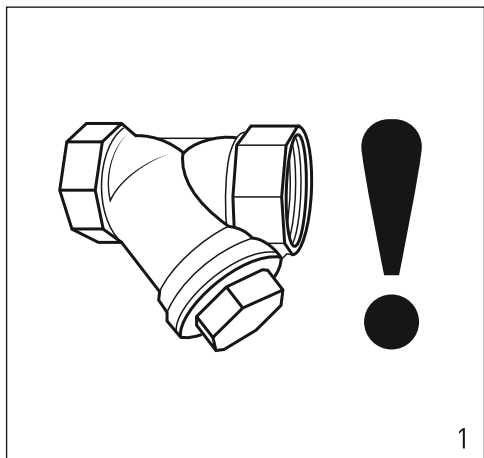
4. Егер ескінің орнына жаңа кран орнатылса, жүйедегі қысымды кетіру үшін орнатылған Кранның тұтқасын ашыңыз. Судың толығымен ағып кеткеніне көз жеткізіңіз. Ескі кранды бөлшектеңіз. Буындарды ақырын шайыңыз

5. Су өткізгіш шлангтарды орнатқан кезде олардың бүгілуіне, қысылуына, бұралуына және т.б. жол бермеңіз. Шамадан тыс тарту күші жіптің зақымдалуына әкеледі.

Кілттің шеттерін ПВХ оқшаулағыш таспамен орауға болады. Бұл қажетті жұмсақтықты қамтамасыз етеді және гайкалардың зақымдалуына жол бермейді.



1-сурет. Ұсынылатын орнату құралы.



2-сурет. Орнату алдында.

Орнату ережелері мен схемасы

Араластырғышты орнатуды маман жүргізеді. Кәсіпорындардың қызметкерлері мен жеке кәсіпкерлер білікті мамандар болып саналады, олардың негізгі қызметі санитарлық құрылғылардың су құбыры желілеріне монтаждау және қосу жұмыстарын орындауды қамтиды. Тәжірибелі шеберлер қажетті құралдарға ие және техникалық ережелер мен ережелерді беледі. Ас үйге арналған Кранды орнату үшін алдымен диаметрі 35 мм тесік дайындау керек.

1. "Таға" пішінді бекіткіш гайканы бекіткіш бұрандамадан бұрап алыңыз. Бекіткіш гайканы, металл шайбаны және тығыздағыш төсемді алыңыз.

2. Икемді су құбырын тарту кілттерімен (міндетті емес) кигізіп, су құбырын қолмен араластырғышқа бұрап кіргізіңіз.

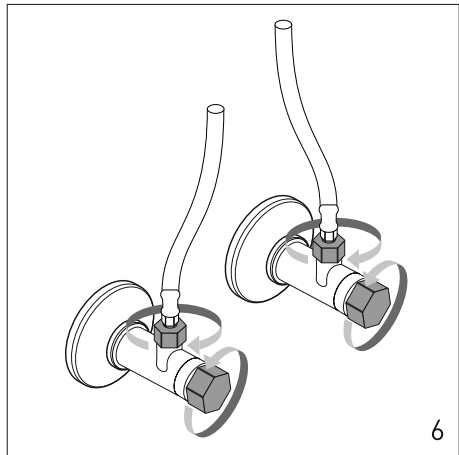
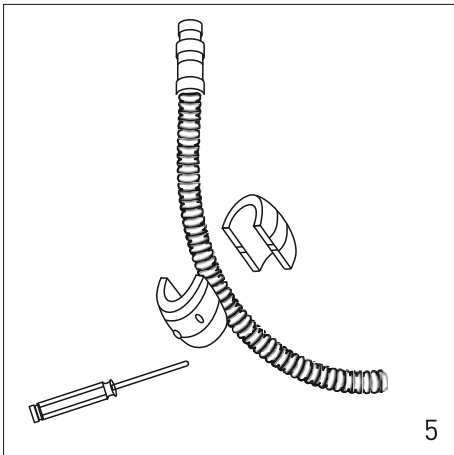
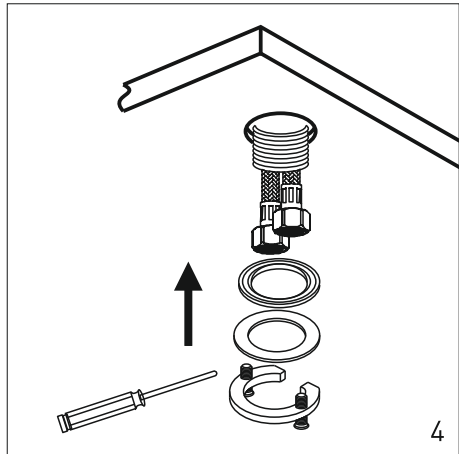
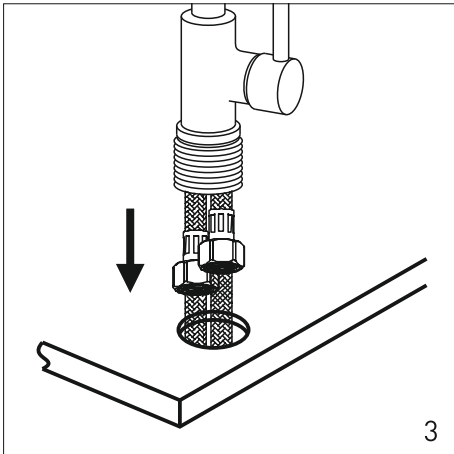
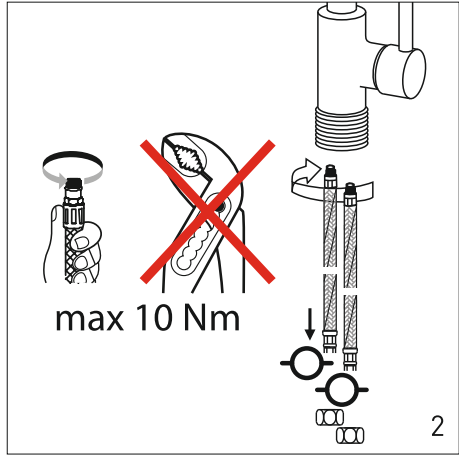
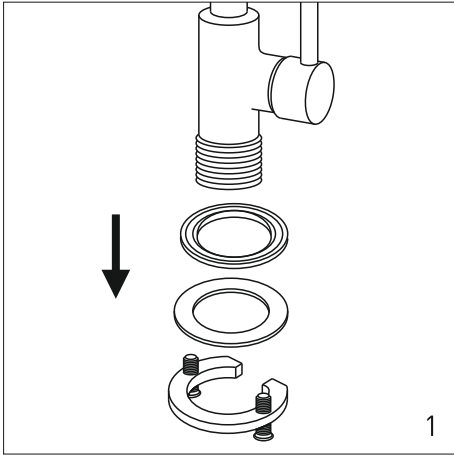
3. Араластырғышты ас үй раковинасына орнатыңыз, икемді су құбырлары мен нейлон шлангіні бекіткіш тесігінен өткізіңіз.

4. Ретін сақтай отырып, раковинаның ішкі жағынан тығыздағыш төсемді, металл шайбаны және "таға" пішінді бекіткіш гайканы бекіткіш бұрандамаға кигізіңіз. Гайканы алдымен қолмен, содан кейін бұранда бұрағышпен бұрандаларды бұрап, түпкілікті бекітіңіз.

5. Бұранда бұрағыш арқылы салмақтағы бұрандаларды босатыңыз, салмақты нейлон шығарылатын шлангіге кигізіңіз, содан кейін бұрандаларды қайтадан бекітіңіз.

6. Шүмекті ыстық және суық судың икемді құбырларының айналмалы гайкалары арқылы құбырларға қосыңыз, торлы тығыздағыштарды пайдаланыңыз. Айналмалы гайкаларды тартқан кезде, олардың бұралып кетуін болдырмау үшін құбырларды қолмен ұстап тұрыңыз. Содан кейін шарлы кранды (вентильді) пайдаланып, сумен жабдықтау жүйесіндегі судың берілуін толығымен ашыңыз.

Монтаждау жұмыстары аяқталғаннан кейін барлық компоненттердің дұрыс орнатылғанына және сенімді бекітілгеніне көз жеткізіңіз, сондай-ақ қосылыстардың тығыздығын тексеріңіз.

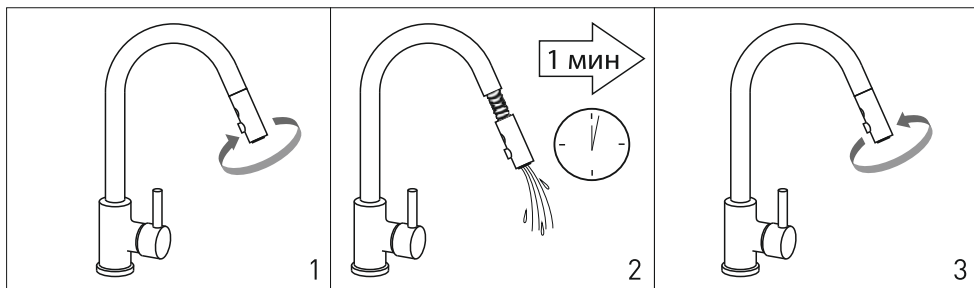


3-сурет. Орнату схемасы.

Пайдалану әдісі және бұйым күтімі

Пайдалану алдында өнімнің паспортымен мұқият танысу керек.

НАЗАР АУДАРЫҢЫЗ! Суды араластырғыш арқылы бірінші рет қоспас бұрын, саптаманы қолмен бұрап алып, суды бір минут бойы ағызып жіберу ұсынылады. Бұл ықтимал ластануларды, тотты және ұсақ бөлшектерді кетіру үшін қажет, олар саптаманың бітелуіне және істен шығуына әкелуі мүмкін. Содан кейін суды жауып, саптаманы қайта орнатыңыз. Саптаманы бұрап алған кезде, нейлонды ұзартқыш шлангты ұстап тұру маңызды, себебі оның салмақ астында шүмектің ішіне тартылып кетуіне жол бермеу керек.



4-сурет. Алғашқы сумен жабдықтау алдында.

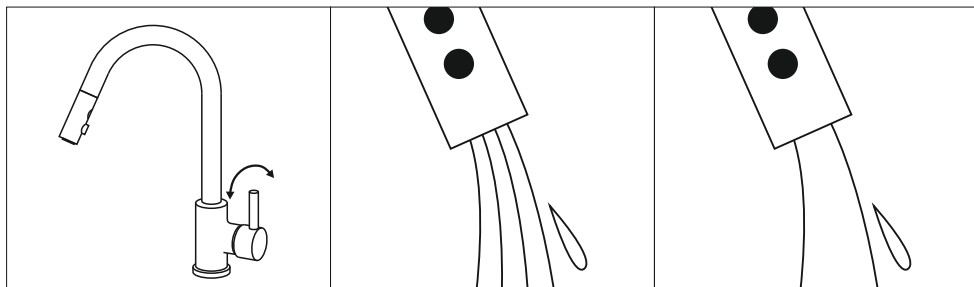
Тиімді және қауіпсіз пайдалану ережелері мен шарттары

1. Су ағынын іске қосу, тоқтату және реттеу үшін кран тұтқасын оңға-солға жылжытыңыз. Судың температурасын реттеу үшін кран тұтқасын өзіңізге қарай-өзіңізден алшақ жылжытыңыз.

2. Су беру режимдері: көкөністер мен жемістерді жууға арналған душ ағыны.

3. Су беру режимдері: тұрақты пайдалануға арналған ауамен қаныққан ағын.

Кранды пайдалану кезінде шамадан тыс күш салмаңыз. Барлық басқару элементтері жұмсақ және тегіс жұмыс істейді. Ұқыпты пайдалану кранның қызмет ету мерзімін ұзартады.



5-сурет. Пайдалану ережелері.

Ағындының шүмегіне су беруді тоқтататын кез келген құрылғыларды (мысалы, қысыммен жуатын құрылғылар, кір жуатын машиналар) қосуға ТЫЙЫМ САЛЫНАДЫ, мұндай құрылғылар зақымдануына әкелуі мүмкін. Ағындының бұзылуын болдырмау үшін оның ішіндегі судың қатып қалуын болдырмау қажет.

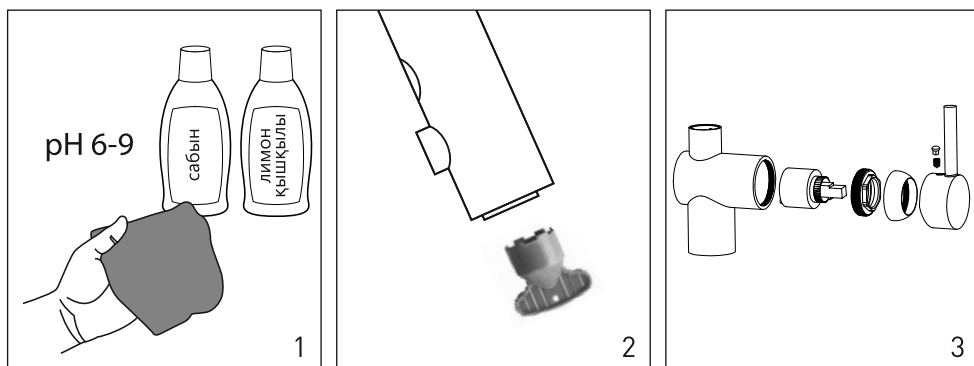
Сумен жұмыс істегенде бөлмені су басу қаупін болдырмау керектігін әрқашан есте сақтаңыз. Бұл үшін ағызудың дұрыс жұмыс істейтініне көз жеткізу, сондай-ақ су ағып тұрған ағындыны қараусыз қалдырмау қажет. Бұйымның тығыздығын мезгіл-мезгіл тексеріп отыру керек, ал бөлмеден ұзақ уақытқа кеткен кезде су беруді толығымен жабу керек.

Күтім нұсқаулары

1. Дақтардың пайда болуын болдырмау үшін араластырғышты жұмсақ шүберекпен сүртіп, жұмсақ жуғыш/тазалағыш заттарды тек сабын негізінде қолдану керек. Абразивті тазартқыш заттарды, сондай-ақ құрамында алкоголь, азот және фосфор қышқылы, сілтілер, хлор бар компоненттер бар өнімдерді пайдалануға тыйым салынады. Жуғыш заттың бетінде ұзақ уақыт болуына жол бермеңіз, қолданғаннан кейін оны дереу сумен жақсылап шайыңыз.

2. Аэратордың сыртқы бетін тазалау ұсынылады.

3. Қажет болса, картриджді тек маман ауыстыруы керек



6-сурет. Пайдалану және күтім ережелері.

Пайдаланудың ең қолайлы жағдайлары

Төмендегі шарттар сантехникалық құрылғыларыңыздың максималды қызмет ету мерзімін, тиімділігін және жұмыс істеу жайлылығын қамтамасыз етеді.

Сантехникалық құрылғылар үшін оңтайлы су кірісінің сипаттамалары:

а) қысым: 0,3–0,35 МПа;

б) ыстық су температурасы: 60°C–65°C;

с) салқын су температурасы: 10°C–15°C; pH: 6,5–8,5. (pH бірлігі көрсетілген; сан артық болғаннан кейін оны қайтадан көрсетіңіз.)

Ресурстар, қызмет ету мерзімі және сақтау шарттары

Ресурстар

Тығыздағыш элементтердің (тығыздағыштар, сақиналар және манжеттер) істен шыққанға дейінгі қызмет ету мерзімі кемінде 60 000 циклды, ал айналмалы шүмек тығыздағыштарының қызмет ету мерзімі кемінде 40 000 циклды құрайды.

Режеке компоненттерін ауыстыруды қоса алғанда, керамикалық өшіргіш элементтері бар арматуралардың қызмет ету мерзімі кемінде 70 000 циклды құрайды.

Қызмет ету мерзімі

Кранның қызмет ету мерзімі, тиісті пайдалану және техникалық қызмет көрсету талаптарына байланысты, 20 жылды құрайды.

Сақтау шарттары

Температура -10-нан +20°С-қа дейін. Салыстырмалы ылғалдылық 65%-дан аспауы керек. Қыздыру құрылғыларынан кемінде 1 метр қашықтық сақталуы керек. Крандарға тікелей күн сәулесінің түсуіне жол бермеңіз. Химиялық агрессивті материалдарды жақын жерде сақтамаңыз, себебі олар пластикалық компоненттерге, бояуға және полимер бөлшектеріне зақым келтіруі мүмкін. Бұл жағдайлар крандардың қауіпсіздігін қамтамасыз етеді, материалдардың зақымдалуына жол бермейді және крандардың жұмысын сақтайды.

Клапандар ГОСТ 15150 стандартының С тобына сәйкес қапталған және жабық жерде сақталуы керек.

Су және зертханалық клапандардың жұмыс шарттары ГОСТ 15150 стандартына сәйкес 2-топқа, орналастыру санаты 4.2 болып табылады.

Тасымалдау шарттары

Тасымалдау және сақтау кезінде крандар жаңбырдан, қардан және көлік құралдарының ішіндегі механикалық соққылардан қорғалуы керек. Тасымалдау әрбір көлік түрі үшін қолданыстағы жүк тасымалдау ережелеріне сәйкес барлық жабық көлік түрлерімен жүзеге асырылады.

Жеткізушінің кепілдіктері

Егер қалада қызмет көрсету орталығы болса, кепілдік қызметін уәкілетті ұйым (қызмет көрсету орталығы) көрсетеді. Егер жағдай кепілдікпен қамтылған деп танылса, өнім жөнделеді. Егер жөндеу мүмкін болмаса, ауыстыру немесе ақшаны қайтару жүзеге асырылады. Егер қызмет көрсету орталығы болмаса, кепілдік қызметін тұтынушыға өнімді сатқан ұйым көрсетеді. Тұтынушылардан шағымдарды қабылдайтын жеткізуші және уәкілетті ұйым – ООО «Региональный склад».

ОГРН 1125476021637, Новосибирск облысы бойынша №16 Федералдық салық қызметінің ауданаралық инспекциясымен тіркелген

Сатушының орналасқан жері:

Практикалық мекенжайы: 630052, Ресей Федерациясы, Новосибирск облысы, Новосибирск қаласы, Толмачевская көшесі, 35

ИНН/КПП 5410046079/540445002.

Крандарға кепілдік

10 жыл – араластырғыштың корпусы (тұрмыстық пайдалану кезінде).

5 жыл – араластырғыштардың элементтері мен тораптары: керамикалық және термостатикалық картридждер, кран-буксалар, бұрандалар, штуцерлер, тұтқалар, вентильдер, су ағынын ауыстырғыштар (диверторлар), латуньден жасалған су құбырлары, аэраторлар.

3 жыл – жабдықтар мен керек-жарақтар: бекіткіштер, иілгіш су құбырлары, сәндік тұғырлар мен табақшалар, алты қырлы кілттер, қаттылық табақшалары, сүзгі түтіктеріне арналған адаптерлер, душ шлангілері, душ лейкалары, гигиеналық душ лейкалары, лейкаларды қабырғаға бекітуге арналған ұстағыштар.

1 жыл – қоғамдық орындарда қолданылатын барлық шүмек бөліктері.

Кепілдік мерзімі

5 жыл – никель-хром жалаты (C); вакуумды жалату әдісімен жалатылған түстер: күңгірт алтын (GB), мылтық болат ("графит") (GM), ұқсас орындалған өзге де түсті реңктері; жылтыратылған күңгірт болаттан («сатин») жасалған бұйымдардың беті (SS).

3 жыл – күңгірт қара (MB) және ақ (MW) түстер, жылтыр хром- ақ жабыны (CW) және полимерлік бояу әдісімен жасалған басқа да реңктер.

Тауардың кепілдік мерзімі, сондай-ақ оның қызмет ету мерзімі тауар тұтынушыға берілген күннен бастап есептеледі. Егер беру күнін анықтау мүмкін болмаса, бұл мерзімдер тауар шығарылған күннен бастап есептеледі.

Сату күнін растау үшін дұрыс және толық толтырылған, сатушы мен сатып алушы қол қойған, сауда ұйымының мөрімен расталған кепілдік талонын, сондай-ақ кассалық (тауарлық) чекті ұсыну қажет.

Қызмет көрсету орталықтары

Кепілдік қызметіне қатысты барлық сұрақтар бойынша жақын маңдағы қызмет көрсету орталығына хабарласыңыз.

Жеткізушінің міндеттемелеріне сәйкес белгіленген кепілдік мерзімдерінде өнімдерді (немесе өнім компоненттерін) тегін жөндеуді немесе ауыстыруды қамтамасыз ететін компаниялардың мекенжайларын мына жерден табуға болады: grossaqua.ru/service

Онлайн қызмет

Сондай-ақ, сіз осы сұрақтар бойынша телефон арқылы хабарласа аласыз:

+7 (929) 697-27-36 сіздің мессенджеріңізде.

GROSS AQUA® компаниясының мамандарынан жедел кеңес ала аласыз немесе кепілдік қызметі туралы сұрақ қоя аласыз.

Бұл сервис сондай-ақ, анықталған ақаудың фотосуретін тікелей GROSS AQUA® өнімдерінің өндірушісіне жіберуге, оны одан әрі сервистік қызметке беруге және кепілдік қызметін көрсетуге мүмкіндік береді, сондай-ақ сізге жақын орналасқан сервис орталығының байланыс мәліметтерін алуға болады.

Кепілдік жағдайлар:

Кепілдік қызмет көрсетуден бас тартылуы мүмкін:

- сумен жабдықтау жүйесінде суды алдын ала сүзуге арналған сүзгілердің болмауы;
- механикалық, химиялық және термиялық зақымданулар;
- қолданыстағы нормалар мен ережелерді сақтамау;
- білікті емес монтаждау;
- ұқыпсыз күтім;
- дұрыс пайдаланбау;
- дұрыс сақтамау немесе тасымалдамау;
- құрылымға өзгерістер енгізу;
- өнімді бейімделмеген тұлғалар жөндеу;
- өнім ішіне бөгде заттың түсуі;
- толық емес немесе түпнұсқа емес жиынтық;
- мақсатына сай емес пайдалану;
- өндірушіден тыс басқа себептер.

Тауардың толықтығы мен сыртқы түріне қатысты шағымдар тек сатып алу сәтінде ғана қабылданады. Қалыпты тозуға, кесілулер мен сызаттарға, сондай-ақ соққы немесе апат нәтижесінде пайда болған зақымдарға кепілдік қолданылмайды.

Кепілдік – бұл кепілдік мерзімі ішінде өндіріс немесе материалдардың расталған ақауларын жою құқығын білдіреді, егер қолданыстағы нормалар, монтаждау, пайдалану және күтім жасау ережелері сақталса. Бұл ретте тек ақаулы бөлшек ауыстырылады немесе жөнделеді. Жөндеу немесе ауыстырудың орындылығы туралы шешімді уәкілетті сервис орталығы қабылдайды. Ақау жойылған кезде кепілдік жаңартылмайды, тек жалғаса береді. Ауыстырылған бөлшектер сервис орталығының меншігіне өтеді.

Қалдықтарды жою туралы ақпарат

Пайдаланылған араластырғышты қалдықтарды сұрыптауға арналмаған кәдімгі қоқыс жәшігіне тастамаңыз. Өнімді пайдалану аяқталғаннан кейін араластырғыштың қосалқы бөлшектерінің көп бөлігі қайта өңделеді, әсіресе кейіннен балқытуға болатын металдан жасалған бөлшектер. Өнімді металл сынықтарын қабылдау пункттеріне немесе мамандандырылған қайта өңдеу орталықтарына жіберіңіз. Көптеген ірі сантехникалық Дүкендер жаңа модельді сатып алғанда ескі сантехниканы тапсыруға мүмкіндік береді. Коммуналдық қызметтер мезгіл-мезгіл құрылыс қалдықтарын тегін тапсыру бойынша акциялар өткізеді. Жеке сантехникалық жөндеу шеберлері одан әрі қалпына келтіру немесе қайта өңдеу үшін ескі өнімді қабылдай алады. Қаптама жасалған гофрленген картоннан жасалған Жеке және топтық қораптар макулатураға мамандандырылған қабылдау пункттеріне тапсырылуы мүмкін. Қалдықтарды дұрыс жоюға бағытталған кез-келген күш-жігер планетамыздың экологиясын сақтауға көмектеседі.

Өнімді кәдеге жарату 1998 жылғы 24 маусымдағы "өндіріс және тұтыну қалдықтары туралы" № 89-ФЗ Федералдық Заңында (қолданыстағы редакцияда), сондай-ақ оған сәйкес қабылданған Ресей Федерациясы мен Ресей федерациясының құрылтай субъектілерінің басқа да нормативтік құқықтық актілерінде белгіленген тәртіппен жүргізілетініне назар аударамыз.

ГАРАНТИЙНЫЙ ТАЛОН

Кепілдік талон



Изделие / Бұйым	
Артикул / Артикул	
Партия / Партия	
Организация / Ұйым	
Адрес / Мекен-жайы	
Телефон / Телефон	
Дата продажи / Сату күні	202__ г.
Продавец / Сатушы	
Подпись / Қолы	

ПОКУПАТЕЛЬ

Сатып алушы

Мною приобретен товар, характеристики которого соответствуют моим требованиям. С техническими данными, гарантийными условиями и инструкциями по монтажу, эксплуатации и уходу ознакомлен. Правильность заполнения гарантийного талона мною проверена. Претензий к внешнему виду и комплектности не имею.

Менімен сатып алынған тауар, оның сипаттамаларымен сәйкес келеді менің талаптарыма сәйкес. Техникалық деректермен, кепілдік шарттарымен, сондай-ақ орнату, пайдалану және күту жөніндегі нұсқаулықтармен таныстым. Кепілдік талонның дұрыстығы менімен тексерілген. Сыртқы түріне және жиынтығына наразылығым жоқ.

Недостатки товара (при продаже) / Тауардың кемшіліктері (сату кезінде)	
Покупатель / Сатып алушы	
Подпись / Қолы	

СВЕДЕНИЯ О МОНТАЖЕ

Монтаждау туралы мәлімет

Организация / Ұйым	
Дата монтажа / Монтаждау күні	
Мастер / Шебер	
Подпись / Қолы	

ОТЧЕТ О РЕМОНТЕ

Жөндеу туралы есеп

Дата приема/выдачи Қабылдау/беру күні	Описание неисправности Ақаулықтың сипаттамасы	Штамп сервис-центра Сервис орталығының белгісі

G



Сканируйте код
и переходите
в нашу группу в VK



Разработано и произведено по заказу ООО «Региональный склад» – организацией, уполномоченной на принятие претензий от покупателей, правообладателем товарного знака GROSS AQUA®

ООО «Региональный Склад»
630052, Россия, г. Новосибирск,
ул. Толмачевская, 35
Тел.: +7 (383) 362-12-80
Эл. почта: info@grossaqua.ru
www.grossaqua.ru

ЕДИНЫЙ ТЕЛЕФОН
СЛУЖБЫ СЕРВИСА
8 (800) 250-68-88
звонок по РФ бесплатный, с 4.00 до 13.00 по МСК
ОНЛАЙН-СЕРВИС ЧАТ
в вашем мессенджере
+7 (929) 697-27-36