



Смеситель для ванны с длинным изливом

Паспорт изделия

Ұзын шүмегі бар ванна араластырғыш

Өнім паспорты



Коды продукции

ОКПД 2 28.14.12.110

ТН ВЭД ЕАЭС 8481801100

V.4.1.0126

Содержание:

Основные сведения об изделии	3
Основные технические данные	4
Комплектность	5
Перед началом монтажа	7
Правила и схема монтажа	9
Способ эксплуатации и уход за изделием	9
Ресурсы, сроки службы и условия хранения	11
Гарантии поставщика	12
Негарантийные случаи	14
Сведения об утилизации	14
Гарантийный талон	27

Основные сведения об изделии

Уважаемый покупатель! Благодарим вас за доверие и выбор продукции GROSS AQUA®!

Приобретенный смеситель разработан и протестирован для долговечной и стабильной работы.

Детали, соприкасающиеся непосредственно с водой при эксплуатации, изготовлены из материалов, разрешенных органами здравоохранения и надзора в сфере защиты прав потребителей, и не выделяют ядовитые вещества в питьевую воду (в том числе цинк, никель, свинец, алюминий). Изделие обладает коррозионной стойкостью, необходимой механической прочностью, устойчивостью к электрохимической коррозии.

Продукция GROSS AQUA® проходит контроль на всех этапах производства. После изготовления изделие было принято подразделением технического контроля.

Предназначение

Смеситель предназначен для использования в жилых и общественных зданиях для подачи, перемешивания, регулировки температуры и объема водяного потока, а также перекрытия подачи воды на выходе из водопроводной системы. Устройство не рассчитано на эксплуатацию с морской, минеральной водой и в условиях агрессивной химической среды. Видимая поверхность санитарно-технической водоразборной арматуры имеет стойкое защитно-декоративное покрытие.

Основные потребительские свойства

Приобретенный смеситель относится к энергоэффективной водоразборной арматуре, так как в конструкции смесителя использована насадка, сокращающая расход воды (аэратор). Это сетчатое устройство предназначено для рассечения потока воды на множество мельчайших струй для их дальнейшего смешения с воздухом. Благодаря аэратору вода из излива вытекает компактно, без разбрызгивания и бьющих в сторону струй.

Форма рукоятки обеспечивает удобство захвата, вращения или перемещения намыленной рукой, а температура наружной поверхности органов управления в местах захвата не превышает 45 °С. Рукоятка для пуска холодной воды имеет указатель синего цвета, горячей воды — красного. Открывание и закрывание арматуры, переключение режимов работы происходит плавно, без заеданий с небольшим усилием (не более 10 Нм). Переключатели потока воды не допускают произвольного переключения воды или изменения расхода во всем диапазоне рабочих и испытательных давлений.

Смеситель упакован. Упаковка обеспечивает сохранность изделия при транспортировании и хранении.

Более подробную информацию можно найти в дальнейшем тексте паспорта изделия, который рекомендуется сохранить вплоть до прекращения эксплуатации.

Информация о соответствии

Изделие изготовлено в соответствии с требованиями ГОСТ 19681-2016 с Изменениями №1 п. 5.2.1, п. 5.2.23, п. 5.3, п. 5.4, п. 5.5, а также ГОСТ 34771-2021. Техническая документация соответствует ГОСТ Р 2.610-2019.

Соответствие продукции товарного знака GROSS AQUA® требованиям ГОСТ 19681-2016 задекларировано заявителем ООО "Региональный склад".

При изготовлении деталей санитарно-технической водоразборной арматуры, непосредственно соприкасающихся при эксплуатации с водой, были применены материалы, сохраняющие качество питьевой воды в соответствии СанПиН 2.1.3684-21, СанПиН 1.2.3685-21.

При обычных условиях использования, хранения, транспортировки и утилизации приобретенный смеситель безопасен для жизни, здоровья потребителя, окружающей среды, а также не причиняет вред имуществу потребителя. Продукция GROSS AQUA® успешно проходит приемо-сдаточные, периодические и типовые испытания.

Основные технические данные

- Наименование изделия – Смеситель для ванны с длинным изливом.
- Рекомендуемое подключение воды: горячая – слева, холодная – справа.
- Материал присоединительных деталей (гаек гибкой подводки) к водопроводной сети: нержавеющая сталь.

Таблица 1. Основные технические данные.

№	Наименование параметра	Значение
1	Рабочая температура, °С	5-75
2	Рекомендуемое рабочее давление, МПа	0,05-0,6
3	Максимальное (испытательное) давление, МПа	1
4	Максимально допустимая разница в давлениях между горячей и холодной водой	<10%
5	Размер резьбы для присоединения арматуры к системе водопровода, дюймы	G1/2"
6	Группа герметичности	1: полное отсутствие протекания в закрытом состоянии
7	Требуемый размер сетки фильтров грубой очистки воды перед смесителем, микрон	100
8	Межосевое расстояние, мм	150
9	Размер резьбы S-образных эксцентриков, дюймов	G1/2" x G3/4"
10	Класс коррозионной стойкости	

Индивидуальные особенности изделия

Дополнительные сведения, не указанные в паспорте изделия, нанесены на стикер, расположенный на индивидуальной коробке:

- Артикул изделия
- Штрихкод
- Масса изделия, кг
- Расход воды, л/мин
- Цвет
- Страна происхождения товара
- Материалы изготовления (в т.ч. корпуса)
- Размеры изделия (согласно схеме)

Дата изготовления указана на корпусе смесителя.

Комплектность

Таблица 2. Комплектность.

№	Наименование	Кол-во, шт.
1	Корпус смесителя	1
2	Излив	1
3	G1/2" x G3/4" эксцентрик	2
4	Декоративные чашки (отражатели)	2
5	Уплотнительные прокладки	2
6	Шланг для душа	1
7	Лейка для душа	1
8	Держатель для лейки настенный с комплектом крепежа	1
9	Паспорт изделия	1
10	Инструкция по уходу за декоративным покрытием (опционально)	1

Изготовитель оставляет за собой право без предварительного уведомления вносить изменения в конструкцию и комплектность изделия, не ухудшающие заявленные характеристики и качество.

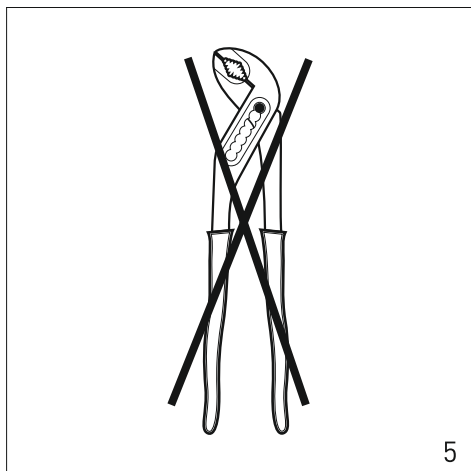
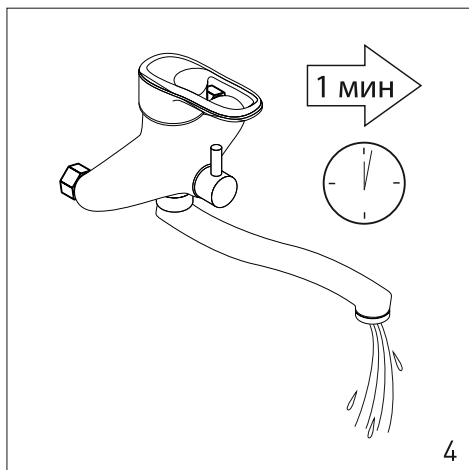
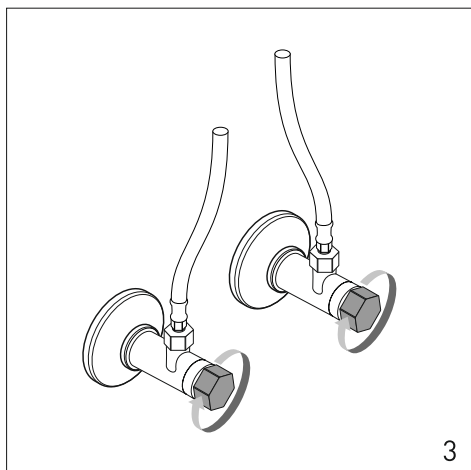
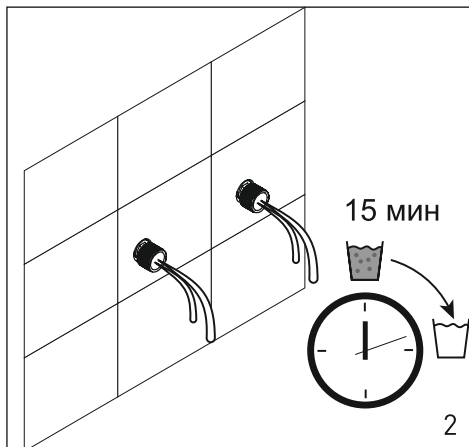
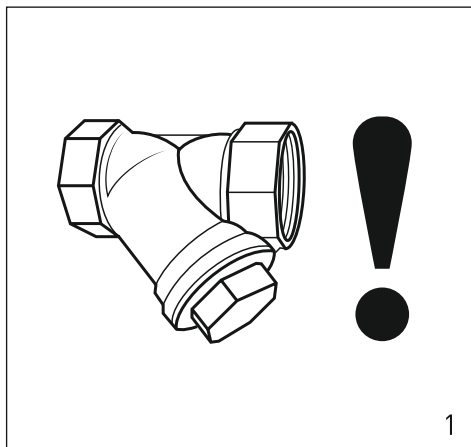


Рисунок 1. Перед началом монтажа.

Перед началом монтажа

Чтобы предотвратить поломку смесителя вследствие внезапного скачка давления (гидроудара), рекомендуется установка регулятора давления. Чтобы установить смеситель на рабочую поверхность, требуется заранее подготовить сквозное отверстие.

1. Непосредственно перед санитарно-технической водоразборной арматурой должны быть установлены фильтры грубой очистки воды на холодную и горячую воду с размером фильтрующих ячеек не более 100 мкм.

2. Перед монтажом смесителя необходимо устранить загрязнения тщательной промывкой водопроводной сети.

3. Полностью перекройте подачу воды в системе с помощью шарового крана.

4. Если производится установка нового смесителя вместо старого, откройте ручку установленного смесителя, чтобы убрать давление в системе. Убедитесь, что вода полностью выбежала. Демонтируйте старый смеситель. Аккуратно промойте соединения.

5. Для затяжки гаек, имеющих защитно-декоративное гальваническое покрытие, следует применять разводные или гаечные ключи. Недопустимо использовать газовый ключ, так как им можно деформировать накидные гайки.

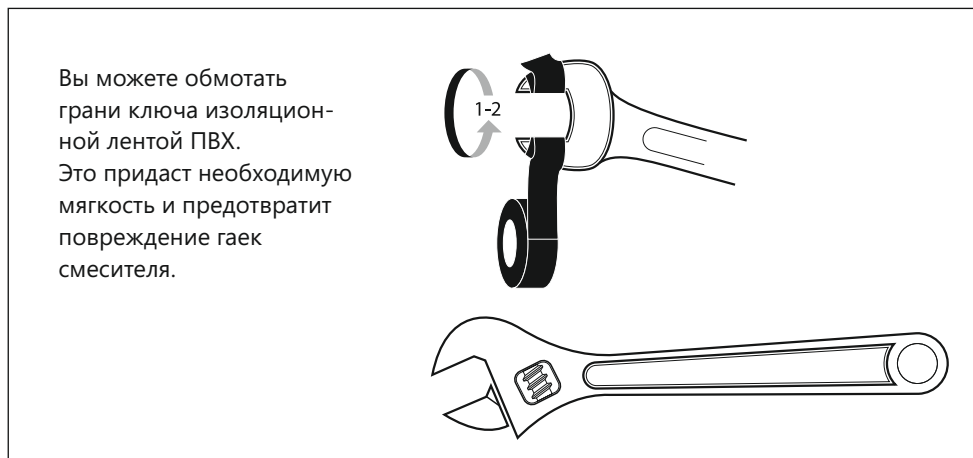


Рисунок 2. Рекомендованный инструмент для установки.

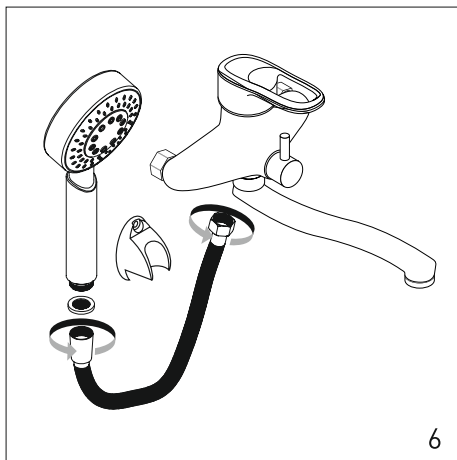
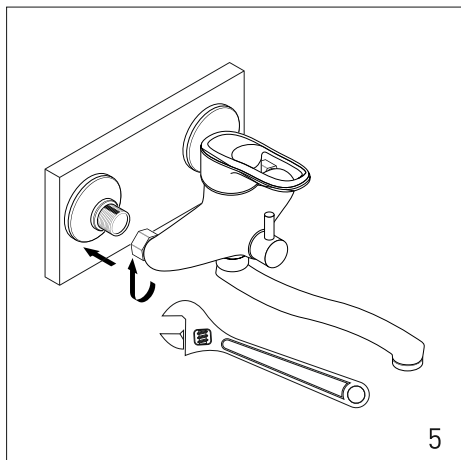
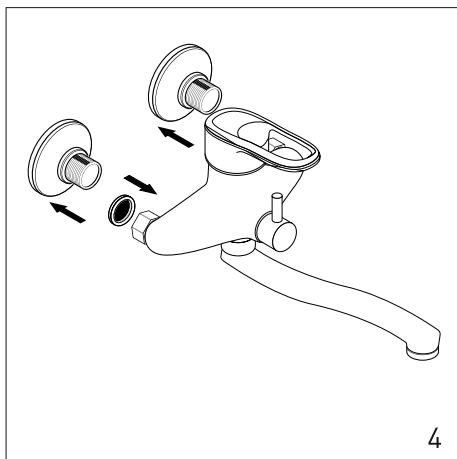
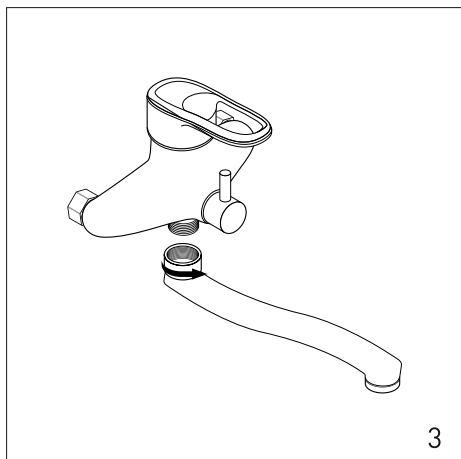
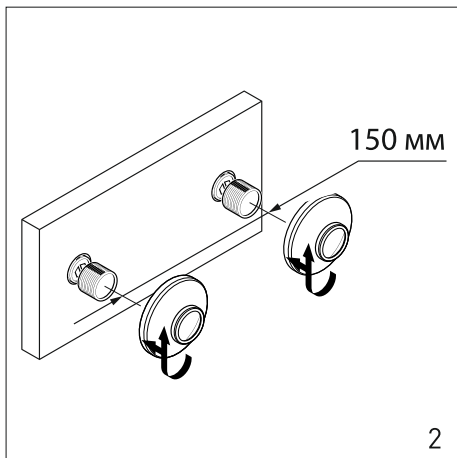
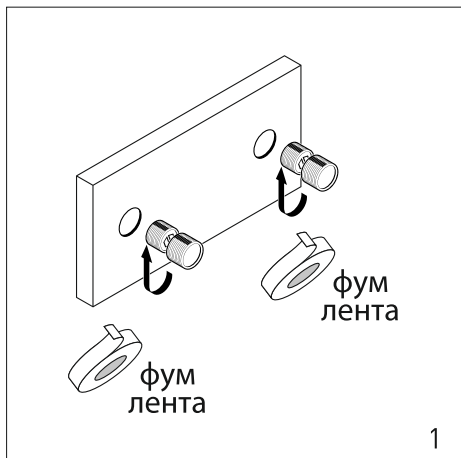


Рисунок 3. Схема монтажа.

Правила и схема монтажа

Установка смесителя должна производиться специалистом. Квалифицированными специалистами считаются работники предприятий и частные предприниматели, чья основная деятельность включает выполнение монтажных и подключающих работ санитарных приборов к сетям водопровода. Опытные мастера обладают необходимыми инструментами и знают технические правила и нормы.

1. Вкрутите эксцентрики в подводящие водопроводные трубы. Используйте фум-ленту для герметизации резьбовых соединений. Соблюдайте должное межосевое расстояние между эксцентриками 150 мм.

2. Накрутите отражатели на эксцентрики.

3. Вставьте излив в соответствующее отверстие в корпусе смесителя и надежно закрепите, используя специальную фиксирующую гайку.

4. Установите корпус смесителя на эксцентрики и отражатели, используя входящие в комплект прокладки 3/4, и надежно закрепите.

5. Затяните гайки на обоих эксцентриках, используя ключ соответствующего размера с мягкими накладками.

6. Присоедините шланг для душа к корпусу смесителя, используя прокладки. Завершите сборку, прикрепив лейку для душа к другому концу шланга. Расположите настенный держатель лейки в удобном месте, используя саморезы и дюбели из крепежного комплекта.

Способ эксплуатации и уход за изделием

Перед эксплуатацией необходимо внимательно ознакомиться с паспортом изделия.

ВНИМАНИЕ! Перед первой подачей воды через смеситель рекомендуется снять аэратор и дать пробежать воде в течение 1 минуты для очистки от ржавчины и других мелких частиц, которые могут его засорить. После этого перекройте подачу воды и установите аэратор на место.

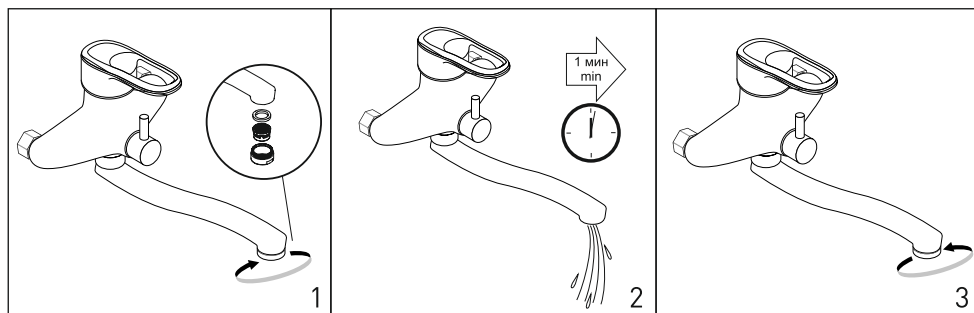


Рисунок 4. Перед первой подачей воды.

Правила и условия эффективного и безопасного использования

1. Пуск, остановка и регулирование потока воды производится движением рукоятки смесителя вверх-вниз.

2. Регулирование температуры воды производится движением рукоятки смесителя вправо-влево.

Переключение режима «излив-душ»: поворот ручки дивертора вправо (вниз) - направление потока воды в душевую лейку. Поворот ручки дивертора влево (вверх) - направление потока воды в излив смесителя

После использования душевой лейки небольшое количество воды остается за распылителем и может некоторое время вытекать. Для удаления воды необходимо встряхнуть лейку несколько раз перед установкой на держатель.

Для удаления известковых отложений с форсунок душевой лейки проведите по их поверхности пальцем.

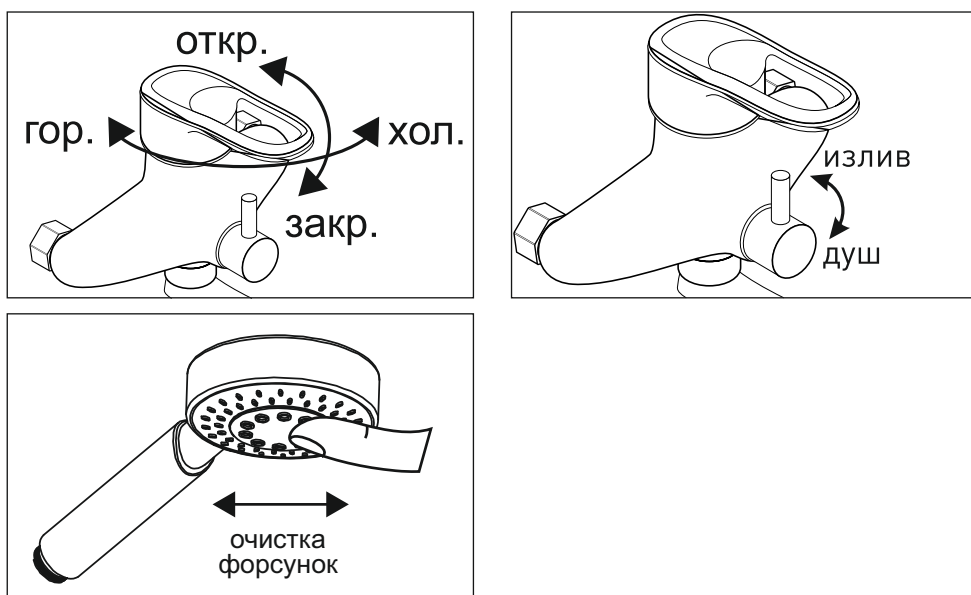


Рисунок 5. Способ эксплуатации.

ЗАПРЕЩАЕТСЯ подключать к изливу смесителя какие-либо устройства, перекрывающие подачу воды из смесителя (например, устройства промывки под давлением, стиральные машины). Подобные устройства могут привести к повреждению. Во избежание поломки смесителя необходимо исключить замерзание в нем воды.

Всегда помните, что при работе с водой нужно исключить риски затопления помещения. Для этого необходимо убедиться в корректной работе слива, а также не оставлять работающий смеситель, из которого поступает вода, без присмотра. Периодически следует проверить герметичность изделия, а при покидании помещения на долгий период времени, следует полностью перекрыть подачу воды.

Правила ухода за изделием

1. Для предотвращения образования пятен, необходимо протирать смеситель мягкой тканью и использовать щадящие моющие/чистящие средства только на мыльной основе. Запрещается использовать абразивные чистящие вещества, а также средства, содержащие спирт, азотную и фосфорную кислоту, щелочи, хлорсодержащие компоненты. Не допускайте продолжительного нахождения моющего средства на поверхности, после использования сразу же хорошо промойте её водой.

2. Рекомендуется производить чистку аэратора.

3. При необходимости замена картриджа должна производиться только специалистом.

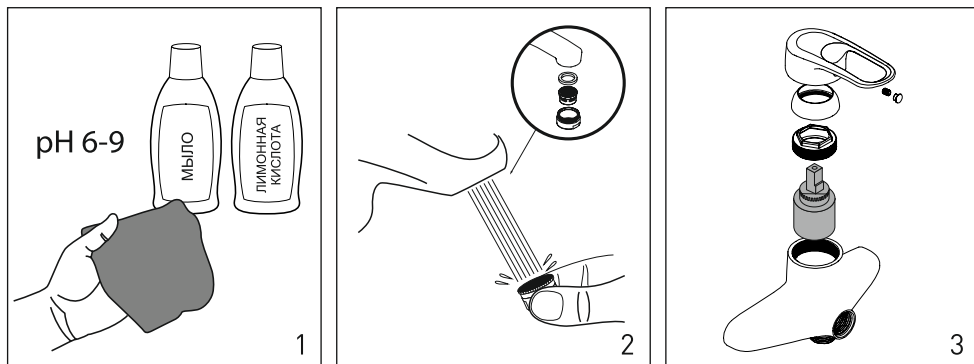


Рисунок 6. Правила ухода за изделием.

Оптимальные условия эксплуатации

При соблюдении нижеперечисленных условий обеспечивается максимальный срок службы, экономичность и комфорт в процессе эксплуатации санитарно-технической водоразборной арматуры.

Оптимальные характеристики воды на входе в санитарно-техническую водоразборную арматуру:

- а) давление: 0,3—0,35 МПа;
- б) температура горячей воды: 60 °С—65 °С;
- в) температура холодной воды: 10 °С—15 °С; уровень pH: 6,5—8,5 pH.

Ресурсы, сроки службы и условия хранения

Ресурсы

Наработка до отказа таких уплотнительных элементов, как прокладки, кольца, манжеты выдерживают не менее 60 тыс. циклов, уплотнений поворотного излива — не менее 40 тыс. циклов.

Ресурс арматуры с керамическими запорными элементами с учетом замены резинотехнических изделий составляет не менее 70 тыс. циклов открываний и закрываний.

Срок службы

Срок службы на смеситель при соблюдении требований по эксплуатации и уходу — 20 лет.

Условия хранения

Температура от -10 до +20°C. Относительная влажность воздуха не должна превышать 65%. Минимальное расстояние от отопительных приборов должно составлять 1 метр. Необходимо исключить попадание прямых солнечных лучей на изделия. Запрещено поблизости хранить химически агрессивные материалы, способные повредить пластиковые элементы, лакокрасочное покрытие и полимерные детали. Эти условия обеспечивают сохранность изделий, предотвращают повреждение материалов и сохраняют функциональные характеристики смесителей.

Арматуру следует хранить в упакованном виде в закрытых помещениях по группе С ГОСТ 15150.

Группа условий эксплуатации водоразборной и лабораторной арматуры — 2, категория размещения — 4.2 по ГОСТ 15150.

Условия транспортировки

При транспортировке и хранении смесители должны быть защищены от дождя, снега и возможных механических воздействий внутри транспортных средств. Перевозка осуществляется всеми видами крытого транспорта в соответствии с действующими правилами транспортировки груза для каждого вида транспорта.

Гарантии поставщика

При наличии сервисного центра в городе гарантийное обслуживание осуществляет авторизованная организация (сервисный центр). Если случай признается гарантийным, товар будет отремонтирован, а при невозможности ремонта будет выписано заключение о замене на новый/возврате денежных средств. При отсутствии сервисного центра гарантийное обслуживание осуществляет организация, реализовавшая товар потребителю. Поставщик и уполномоченная организация, принимающая претензии от покупателей: ООО «Региональный Склад».

ОГРН 1125476021637, зарегистрирован Межрайонной инспекцией Федеральной налоговой службой №16 по Новосибирской области

Место нахождения продавца:

Фактический адрес: 630052, РФ, Новосибирская область, г. Новосибирск, ул. Толмачевская, д. 35

ИНН\КПП5410046079 \ 540445002

Гарантийный срок эксплуатации

10 лет – корпус смесителя (при бытовом использовании).

5 лет – элементы и узлы смесителей: керамические и термостатические картриджи, кран-буксы, гайки, штуцеры, изливы, ручки, вентили, переключатели потоков (диверторы), латунные подводящие трубки, аэраторы.

3 года – комплектующие и аксессуары: крепления, гибкие подводки, декоративные подставки и пластины, ключи-шестигранники, пластины жёсткости, адаптеры для трубок фильтра, душевые шланги, лейки для душа, гигиенические лейки для душа, настенные держатели леек.

1 год – все части смесителя, используемые в общественных помещениях.

Срок гарантии на покрытие смесителя

5 лет – никель-хромовое покрытие (С); покрытия, нанесённые методом вакуумного напыления цветов: матовое золото (GB), оружейная сталь («графит») (GM), прочие цветовые оттенки, выполненные аналогично; поверхность изделий из полированной матовой стали («сатин») (SS).

3 года – матовые чёрный (MB) и белый (MW) цвета, глянцевое хром-белое покрытие (CW) и прочие оттенки, выполненные методом полимерного окрашивания.

Гарантийный срок товара, а также срок его службы исчисляется со дня передачи товара потребителю. Если день передачи установить невозможно, эти сроки исчисляются со дня изготовления товара.

Для подтверждения даты продажи необходимо предъявить правильно и полностью заполненный гарантийный талон, подписанный продавцом и покупателем, заверенный печатью торговой организации, а также кассовый (товарный) чек.

Сервисные центры

По всем вопросам, касающимся гарантийного обслуживания, обращайтесь в ближайшие сервисные центры.

Адреса предприятий, выполняющих в соответствии с принятыми поставщиком обязательствами безвозмездный ремонт или замену изделий (составных частей изделия) в течение установленных гарантийных сроков, можно найти по адресу: **grossaqua.ru/service**

Онлайн-сервис чат

Также вы можете обратиться по данным вопросам по телефону:

+7 (929) 697-27-36 в вашем мессенджере.

Вы можете оперативно получить консультацию у специалистов компании GROSS AQUA® или задать вопрос по гарантийному обслуживанию.

Данный сервис так же предоставляет Вам возможность отправлять фото выявленного дефекта напрямую производителю продукции GROSS AQUA® для дальнейшей передачи в сервисную службу и осуществления гарантийного обслуживания, а также получить контакты ближайшего для вас сервисного центра.

Негарантийные случаи

В гарантийном обслуживании может быть отказано при:

- отсутствии фильтров грубой очистки воды в системе водоснабжения;
- механических, химических и термических повреждениях;
- несоблюдении действующих норм и правил;
- неквалифицированном монтаже;
- небрежном уходе;
- неправильной эксплуатации;
- неправильному хранению или транспортировке;
- внесении изменений в конструкцию;
- ремонте изделия неуполномоченными лицами;
- попадания внутрь изделия инородного предмета;
- неполной или неоригинальной комплектации;
- использовании не по назначению;
- других, не зависящих от производителя причинах.

Претензии по комплектности и внешнему виду принимаются только в момент покупки. На нормальный износ, порезы и царапины, а также на повреждения, возникшие в результате удара или аварии гарантия не распространяется.

Гарантия подразумевает право на бесплатное устранение подтвержденных дефектов производства или материалов в течении гарантийного срока при условии соблюдения действующих норм, правил монтажа, эксплуатации и ухода. При этом замене или ремонту подлежит только дефектная деталь. Решение о целесообразности ремонта или замене принимается уполномоченным сервисным центром. При устранении дефекта гарантия не возобновляется, а продолжает действовать дальше. Заменяемые детали переходят в собственность сервисного центра.

Сведения об утилизации

Не выбрасывайте отработавший смеситель в обычный мусорный бак, не предназначенный для сортировки отходов. После окончания эксплуатации изделия большая часть запасных частей смесителя подлежит переработке, в особенности части, изготовленные из металла, поддающиеся последующей переплавке. Передайте изделие в пункты приёма металлолома либо специализированные центры переработки. Многие крупные магазины сантехнических товаров предоставляют возможность сдать старую сантехнику при приобретении новой модели. Коммунальные службы периодически проводят акции по бесплатной сдаче строительных отходов. Отдельные мастера по ремонту сантехники могут принять старое изделие для дальнейшего восстановления или вторичной переработки. Индивидуальные и групповые коробки из гофрированного картона, из которых изготовлена упаковка, могут быть сданы на макулатуру в специализированные пункты приема. Любые усилия по правильной утилизации отходов помогают сохранять экологию нашей планеты.

Обращаем внимание, что утилизация изделия производится в порядке, установленном ФЭ №89 «Об отходах производства и потребления» от 24 июня 1998 г. (редакция от 31.07.2025 и позднее), а также другими российскими и региональными нормами, актами, правилами, распоряжениями и пр., принятыми во исполнение указанного закона.

Мазмұны:

Өнім туралы негізгі ақпарат	15
Негізгі техникалық деректер	16
Қаптаманың құрамы	17
Орнату алдында	19
Орнату ережелері мен мен схемасы	21
Пайдалану әдісі және бұйым күтімі	21
Ресурстар, қызмет ету мерзімі және сақтау шарттары	23
Жеткізушінің кепілдіктері	24
Кепілдіксіз жағдайлар	25
Қалдықтарды жою туралы ақпарат	26
Кепілдік картасы	27

Өнім туралы негізгі ақпарат

Құрметті сатып алушы! GROSS AQUA® өнімдеріне сенім білдіріп, таңдағаныңыз үшін алғыс білдіреміз!

Сатып алынған араластырғыш ұзақ мерзімді және тұрақты жұмыс істеуге арналып әзірленген және сыналған.

Пайдалану кезінде сумен тікелей жанасатын бөлшектер денсаулық сақтау және тұтынушылардың құқықтарын қорғау саласындағы қадағалау органдары рұқсат еткен материалдардан жасалған және ауыз суға улы заттарды (соның ішінде мырыш, никель, қорғасын, алюминий) бөлінбейді. Бұйым қажетті механикалық беріктікке, электрохимиялық коррозияға төзімділікке, коррозияға төзімділікке ие.

GROSS AQUA® өнімдері өндірістің барлық кезеңдерінде бақылаудан өтеді. Дайындалғаннан кейін бұйымды техникалық бақылау бөлімшесі қабылдады.

Қолданылуы

Араластырғыш тұрғын үй және қоғамдық ғимараттарда су ағынын беру, араластыру, температурасын және көлемін реттеу, сондай-ақ су құбыры жүйесінен шығатын суды тоқтату үшін қолданылады. Құрылғы теңіз, минералды сумен және агрессивті химиялық ортада пайдалануға арналмаған. Санитарлық-техникалық су тарату арматурасының көрінетін беті берік қорғаныш-декоративті жабынға ие.

Негізгі ерекшеліктері

Сатып алынған араластырғыш энергияны үнемдейтін су шығаратын арматураға жатады, себебі араластырғыш конструкциясында су шығынын азайтатын қондырма (аэратор) қолданылған. Бұл торлы құрылғы су ағынын көптеген ұсақ тамшыларға бөліп, оларды ауамен араластыруға арналған. Аэратордың арқасында су құбырынан су шашырамай, ықшам ағынмен шығады.

Тұтқаның пішіні сабын қолмен ұстауға, бұруға немесе жылжытуға ыңғайлы, ал басқару органдарының сыртқы бетінің температурасы ұстау жерінде 45 °С-тан аспайды. Суық суды қосуға арналған тұтқада көк түсті, ыстық суды қосуға арналған тұтқада қызыл түсті белгі бар. ауыстыру жұмсақ, кедергісіз және аз күшпен (10 Нм-нан аспайтын) жүзеге асады. Су ағынын ауыстырғыштар жұмыс және сынақ қысымдарының барлық диапазонында судың кездейсоқ ауысуына немесе шығынының өзгеруіне жол бермейді.

Араластырғыш қапталған. Қаптамасы тасымалдау мен сақтау кезінде заттың бүлінбеуін қамтамасыз етеді.

Қосымша мәліметтерді бұйым паспортының жалғасында таба аласыз, оны қолданыстан шыққанша сақтап қояңызды сұраймыз

Сәйкестік туралы ақпарат

Өнім ГОСТ 19681-2016 талаптарына сәйкес №1 түзетулермен, 5.2.1-тармақ, 5.2.23-тармақ, 5.3-тармақ, 5.4-тармақ, 5.5-тармақ және ГОСТ 34771-2021 талаптарына сәйкес өндірілген. Техникалық құжаттама ГОСТ R 2.610-2019 талаптарына сәйкес келеді.

GROSS AQUA® өнімдерінің ГОСТ 19681-2016 талаптарына сәйкестігін өтініш беруші «Региональный Склад» ЖШС мәлімдеді.

Жұмыс кезінде сумен тікелей жанасатын санитарлық-гигиеналық су арматураларын өндіру кезінде SanPiN 2.1.3684-21 және SanPiN 1.2.3685-21 стандарттарына сәйкес ауыз судың сапасын сақтайтын материалдар пайдаланылды.

Қалыпты пайдалану, сақтау, тасымалдау және жою жағдайларында сатып алынған кран тұтынушының өмірі мен денсаулығы, қоршаған орта үшін қауіпсіз және тұтынушының мүлкіне зиян келтірмейді.

GROSS AQUA® өнімдері қабылдаудан, мерзімдік және типтік сынақтан сәтті өтті.

Негізгі техникалық деректер

- Қысқа шүмегі бар ваннаға арналған араластырғыш.
- Суды қосудың ұсынылған тәсілі: сол жақта – ыстық су, оң жақта – салқын су.
- Су құбыры желісіне арналған қосымша бөлшектері (иілгіш суағар гайкаларының) материалы: тоттықпас болат.

1-кесте. Негізгі техникалық деректер.

№	Параметр атауының	Мағынасы
1	Жұмыс температурасы, °C	5-75
2	Ұсынылатын жұмыс қысымы, МПа	0,05-0,6
3	Максималды (сынақ) қысым, МПа	1
4	Ыстық және суық су арасындағы рұқсат етілген максималды қысым айырмашылығы	<10%
5	Клапанды сумен жабдықтау жүйесіне қосуға арналған бұранда өлшемі, дюйм	G1/2"
6	Тығыздау тобы	1: Жабық күйде ағып кетудің мүлдем болмауы
7	Араластырғыш алдындағы суды алдын ала тазарту сүзгісінің қажетті тор көлемі, микрон	100
8	Осьтер арасындағы қашықтық, мм	150
9	S-тәрізді эксцентриктердің жіп өлшемі, дюйм	G1/2" x G3/4"
10	Коррозияға төзімділік класы	

Өнімнің жеке ерекшеліктері

Өнімнің деректер парағында көрсетілмеген қосымша ақпарат жеке қорапта орналасқан стикерде берілген:

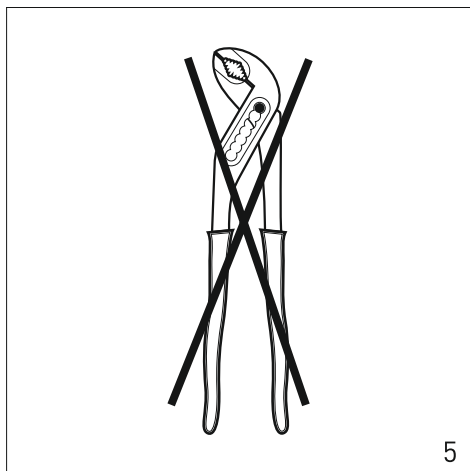
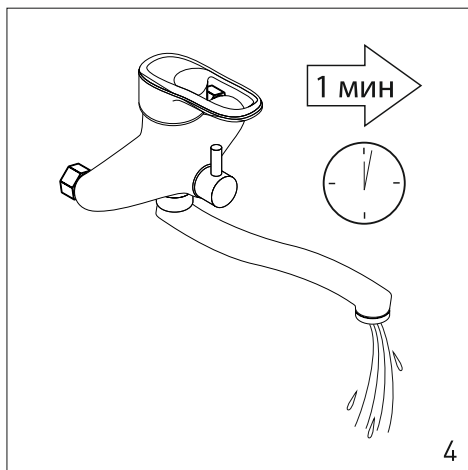
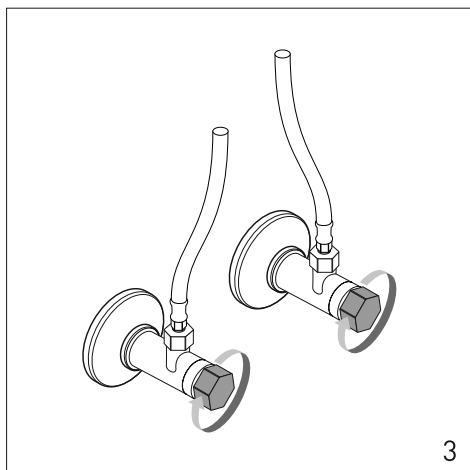
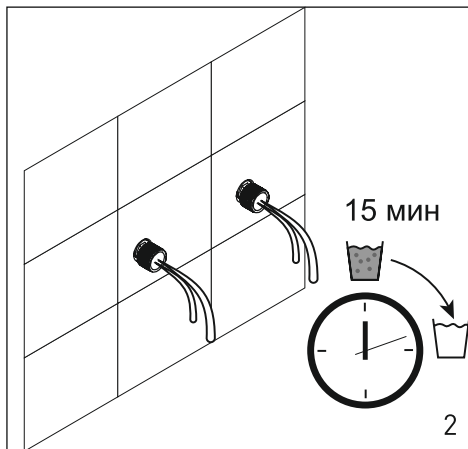
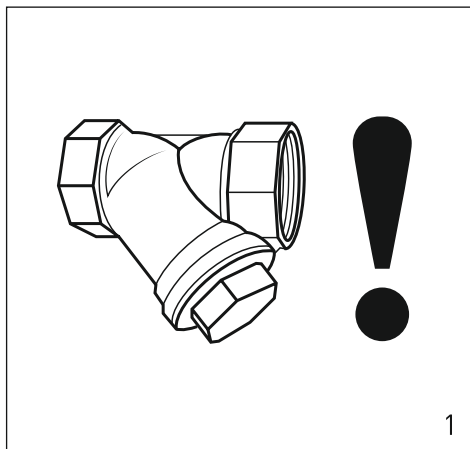
- Өнімнің бөлшек нөмірі
- Штрих-код
- Өнімнің салмағы (кг)
- Су ағынының жылдамдығы (л/мин)
- Түсі
- Шығарылған елі
- Материалдар (корпусын қоса алғанда)
- Өнімнің өлшемдері (сызбаға сәйкес)
- Өндірілген күні (кранның корпусында көрсетілгендей)

Қаптаманың құрамы

2-кесте. Жиынтылығы.

№	Атауы	Саны
1	Жинақталған араластырғыш	1
2	Ағызу тесігі	1
2	G1/2 x G3/4 эксцентрик	2
3	Декоративті табақшалар (шағылыстырғыштар)	2
4	Тығыздағыш сақиналар	2
5	Душ шлангісі	1
6	Душ лейкасы	1
6	Душ лейкасын қабырғаға бекітетін ұстағыш	1
9	Бұйым паспорты	1

Өндіруші, өнімнің көрсетілген сапасы мен сипаттамаларына нұқсан келтірмейтін жағдайда, алдын ала ескертусіз өнімнің дизайны мен жиынтықталуына өзгерістер енгізуге құқылы.



1-сурет. Орнату алдында.

Орнату алдында

Кранның кенеттен қысымның жоғарылауынан (гидросоққы) бұзылуын болдырмау үшін қысым реттегішін орнату ұсынылады. Шүмекті жұмыс үстіне орнату үшін тесік қажет.

1. 100 мкм-ден аспайтын сүзгі торының өлшемі бар суық және ыстық суға арналған ірі су сүзгілері санитарлық-гигиеналық сумен жабдықтаудың жоғарғы жағында дереу орнатылуы керек.

2. Кранды орнатпас бұрын, кез келген қоспаларды кетіру үшін сумен жабдықтау жүйесін мұқият шайыңыз.

3. Шар клапанын пайдаланып жүйеге су беруді толығымен жабыңыз.

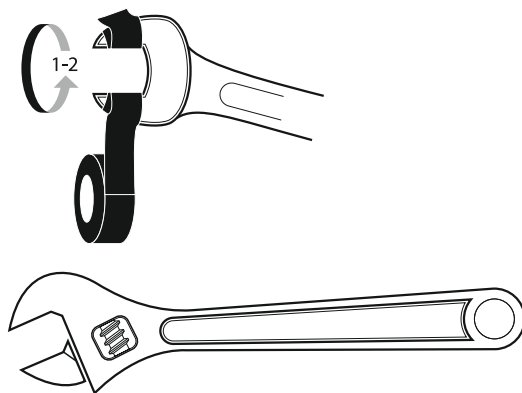
4. Ескі кранды ауыстыру үшін жаңа кран орнатып жатсаңыз, жүйедегі қысымды азайту үшін бар кранның тұтқасын ашыңыз. Судың толығымен ағып кеткеніне көз жеткізіңіз. Ескі кранды алыңыз. Қосылымдарды мұқият жуыңыз.

5. Сумен жабдықтау шлангілерін орнатқан кезде, майыстырудан, қысудан, бұраудан және т.б. аулақ болыңыз. Иілгіш шлангілерді құралдарды пайдаланбай қолмен бұрап бекіту керек. Шамадан тыс тарту бұрандаларды зақымдайды.

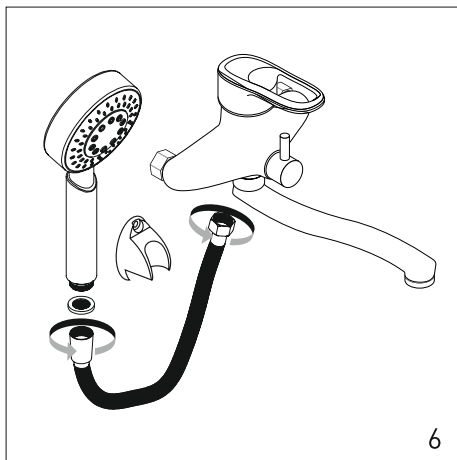
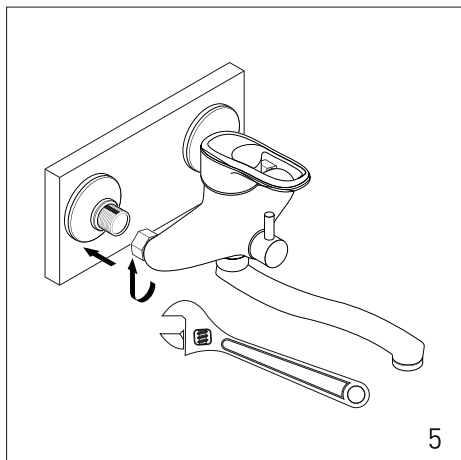
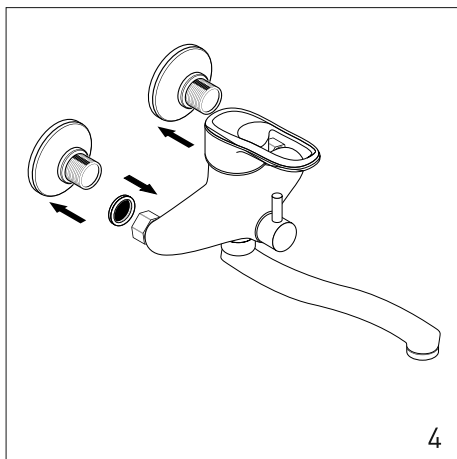
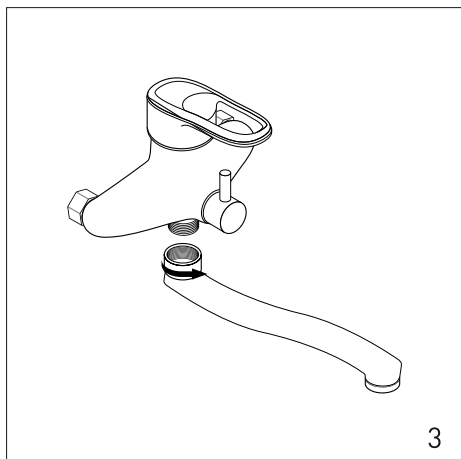
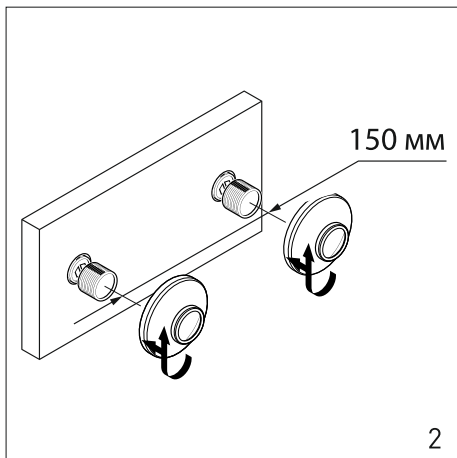
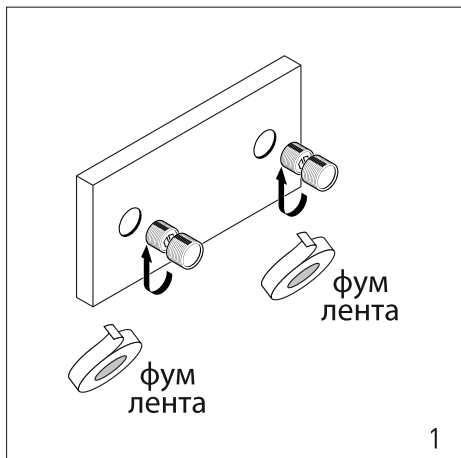
Кілттің шеттерін ПВХ оқшаулағыш таспамен орауға болады.

Бұл қажетті жұмсақтықты қамтамасыз етеді және гайкалардың зақымдалуына жол бермейді.

Кілттің шеттерін ПВХ оқшаулағыш таспамен орауға болады. Бұл қажетті жұмсақтықты қамтамасыз етеді және гайкалардың зақымдалуына жол бермейді.



2-сурет. Ұсынылатын орнату құралы.



Орнату ережелері мен схемасы

Шүмек орнату маманымен жүзеге асырылады. Кәсіпорындардың қызметкерлері мен жеке кәсіпкерлер, олардың негізгі қызметі санитарлық құрылғыларды су құбыры желілеріне монтаждау және қосу жұмыстарын орындауды қамтитын болса, білікті мамандар болып саналады. Тәжірибелі шеберлерде қажетті құралдар бар және техникалық ережелер мен нормаларды біледі.

1.Эксцентриктерді су құбырына бұрап кіргізіңіз. Бұрандама қосылыстарды тығыздау үшін фум-лентаны қолданыңыз. Эксцентриктер арасындағы тиісті орталық аралықты 150 мм сақтаңыз.

2.Рефлекторларды эксцентриктерге бұрап кигізіңіз.

3.Шүмектің корпусындағы тиісті тесікке шүмектің құбырын кіргізіп, арнайы бекіткіш гайканы қолданып, нық бекітіңіз.

4.Шүмектің корпусын эксцентриктер мен рефлекторларға, жиынтықтағы 3/4 тығыздағыштарды қолданып орнатыңыз және нық бекітіңіз.

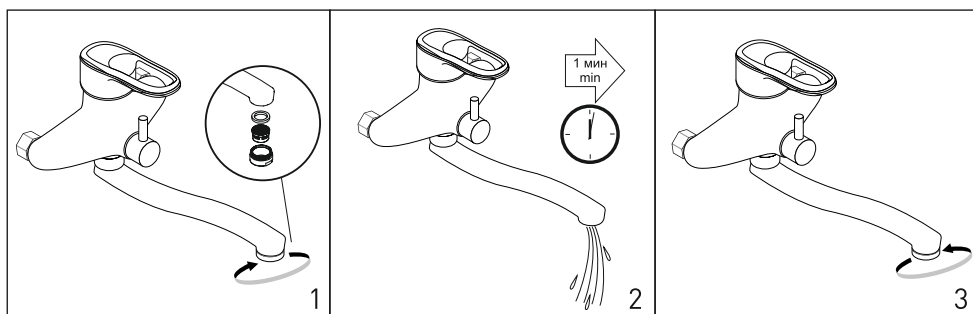
5.Екі эксцентриктегі гайкаларды жабынына зақым келтірмеу үшін жұмсақ төсемдері бар сәйкес өлшемдегі кілтті қолданып тартыңыз.

6.Душ шлангін тығыздағыштарды қолданып, шүмектің корпусына қосыңыз. Душ лейкасын шлангінің екінші ұшына бекітіп, жинақты аяқтаңыз. Лейканың қабырғалық ұстағышын бекіткіш жиынтықтағы бұрандалар мен дюбельдерді қолданып, ыңғайлы жерге орналастырыңыз.

Пайдалану әдісі және бұйым күтімі

Қолданар алдында өнім нұсқаулығын мұқият оқып шығыңыз.

НАЗАР АУДАРЫҢЫЗ! Алғашқы суды шүмектен ағызар алдында, аэраторды шешіп алып, оны тот пен бітеп тастауы мүмкін басқа да ұсақ бөлшектерден тазарту үшін 1 минут бойы суды ағызу ұсынылады. Содан кейін судың ағынын тоқтатып, аэраторды орнына орнатыңыз.



4-сурет. Алғашқы сумен жабдықтау алдында.

Әсерлі және қауіпсіз пайдалану ережелері мен шарттары

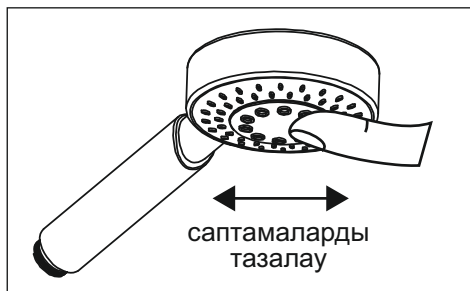
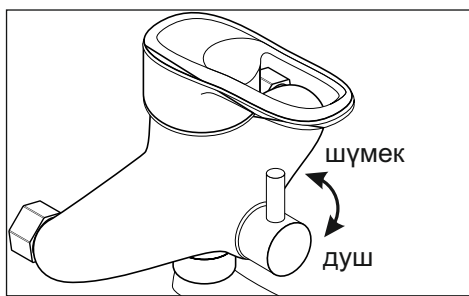
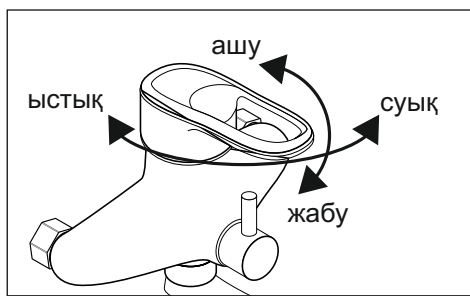
1. Су ағынын іске қосу, тоқтату және реттеу кран тұтқасын жоғары-төмен қозғау арқылы жүзеге асырылады.

2. Су температурасын реттеу кран тұтқасын оңға-солға қозғау арқылы жүзеге асырылады.

«Шүмек-душ» режимін ауыстыру: Дивертор тұтқасын оңға (төмен) бұру – су ағынын душ лейкасына бағыттайды. Дивертор тұтқасын солға (жоғары) бұру – су ағынын кран шүмегіне бағыттайды.

Душ лейкасын пайдаланғаннан кейін шашыратқыштың артында аз мөлшерде су қалып, біраз уақыт ағып кетуі мүмкін. Суды кетіру үшін, лейканы ұстағышқа орнатпас бұрын бірнеше рет шайқау ұсынылады.

Душ лейкасының саптамаларындағы әк шөгінділерін кетіру үшін саусағыңызды олардың бетімен жүргізіңіз.



5- сурет. Пайдалану тәсілі

Араластырғыштың шығармалы тұмсығына су ағынын бөгетін кез келген құрылғыларды (мысалы, қысыммен жуу құрылғылары, кір жуғыш машиналар) қосуға тыйым салынады. Мұндай құрылғылар зақымдануға әкелуі мүмкін. Араластырғыштың бұзылуын болдырмау үшін оның ішіндегі судың қатып қалуын болдырмау қажет.

Сумен жұмыс істегенде бөлмені су басу қаупін болдырмау керектігін әрдайым есте сақтаңыз. Ол үшін ағызу жүйесінің дұрыс жұмыс істеп тұрғанына көз жеткізу, сондай-ақ су ағып тұрған жұмыс істеп тұрған араластырғышты қараусыз қалдырмау қажет. Өнімнің герметикалығын мезгіл-мезгіл тексеріп отыру керек, ал бөлмеден ұзақ уақытқа шыққан кезде су беруді толығымен жабу қажет.

Тиімді және қауіпсіз пайдалану ережелері мен шарттары

1. Су ағынын іске қосу, тоқтату және реттеу су ағынының тұтқасын жоғары-төмен қозғау арқылы жүзеге асырылады.

2. Судың температурасын реттеу су ағынының тұтқасын оңға-солға қозғау арқылы жүзеге асырылады.

Ағынды пайдалану кезінде артық күш салмаңыз. Барлық басқару элементтері жұмсақ және тегіс жұмыс істейді, оларды ұқыпты пайдалану ағындының қызмет ету мерзімін ұзартады.

Ағындының шүмегіне су беруді тоқтататын кез келген құрылғыларды (мысалы, қысыммен жуатын құрылғылар, кір жуатын машиналар) қосуға ТЫЙЫМ САЛЫНАДЫ, мұндай құрылғылар зақымдануына әкелуі мүмкін. Ағындының бұзылуын болдырмау үшін оның ішіндегі судың қатып қалуын болдырмау қажет.

Сумен жұмыс істегенде бөлмені су басу қаупін болдырмау керектігін әрқашан есте сақтаңыз. Бұл үшін ағызудың дұрыс жұмыс істейтініне көз жеткізу, сондай-ақ су ағып тұрған ағындыны қараусыз қалдырмау қажет. Бұйымның тығыздығын мезгіл-мезгіл тексеріп отыру керек, ал бөлмеден ұзақ уақытқа кеткен кезде су беруді толығымен жабу керек.

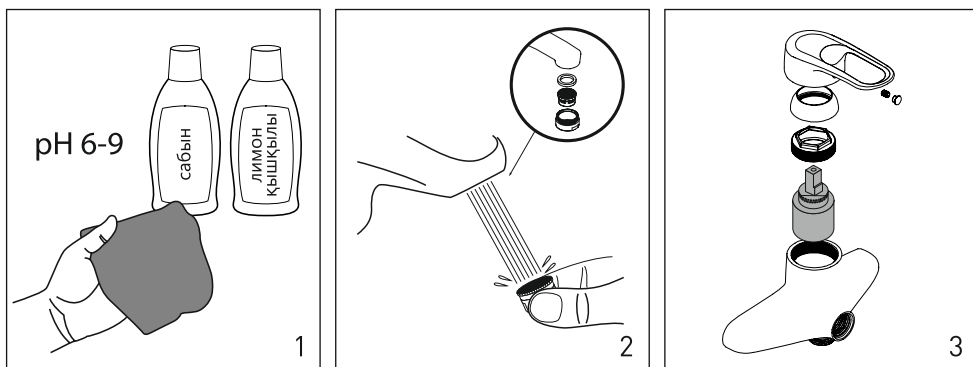
Күтім нұсқаулары

1. Дақтардың алдын алу үшін шүмекті жұмсақ шүберекпен сүртіңіз және тек жұмсақ сабын негізіндегі жуғыш заттарды/тазалағыштарды пайдаланыңыз.

Абразивті тазартқыштарды немесе құрамында спирт, азот немесе фосфор қышқылы, сілтілер немесе хлор бар тазартқыштарды пайдаланбаңыз. Жуғыш заттың бетінде ұзақ уақыт қалуына жол бермеңіз; қолданғаннан кейін бірден сумен мұқият шайыңыз.

2. Аэратордың сыртқы бетін айына бір рет тазалау ұсынылады.

3. Қажет болған жағдайда картриджді тек маман ауыстыруы керек.



5-сурет. Пайдалану және техникалық қызмет көрсету ережелері.

Пайдаланудың ең қолайлы жағдайлары

Төмендегі шарттар сантехникалық құрылғыларыңыздың максималды қызмет ету мерзімін, тиімділігін және жұмыс істеу жайлылығын қамтамасыз етеді.

Сантехникалық құрылғылар үшін оңтайлы су кірісінің сипаттамалары:

а) қысым: 0,3–0,35 МПа;

б) ыстық су температурасы: 60°C–65°C;

с) салқын су температурасы: 10°C–15°C; pH: 6,5–8,5. (pH бірлігі көрсетілген; сан артық болғаннан кейін оны қайтадан көрсетіңіз.)

Жеткізушінің кепілдіктері

Егер қалада қызмет көрсету орталығы болса, кепілдік қызметін уәкілетті ұйым (қызмет көрсету орталығы) көрсетеді. Егер жағдай кепілдікпен қамтылған деп танылса, өнім жөнделеді. Егер жөндеу мүмкін болмаса, ауыстыру немесе ақшаны қайтару жүзеге асырылады. Егер қызмет көрсету орталығы болмаса, кепілдік қызметін тұтынушыға өнімді сатқан ұйым көрсетеді. Тұтынушылардан шағымдарды қабылдайтын жеткізуші және уәкілетті ұйым – ООО «Региональный склад».

ОГРН 1125476021637, Новосибирск облысы бойынша №16 Федералдық салық қызметінің ауданаралық инспекциясымен тіркелген

Сатушының орналасқан жері:

Практикалық мекенжайы: 630052, Ресей Федерациясы, Новосибирск облысы, Новосибирск қаласы, Толмачевская көшесі, 35
ИНН/КПП 5410046079/540445002.

Крандарға кепілдік

10 жыл – араластырғыштың корпусы (тұрмыстық пайдалану кезінде).

5 жыл – араластырғыштардың элементтері мен тораптары: керамикалық және термостатикалық картридждер, кран-буксалар, бұрандалар, штуцерлер, тұтқалар, вентильдер, су ағынын ауыстырғыштар (диверторлар), латуньден жасалған су құбырлары, аэраторлар.

3 жыл – жабдықтар мен керек-жарақтар: бекіткіштер, иілгіш су құбырлары, сәндік тұғырлар мен табақшалар, алты қырлы кілттер, қаттылық табақшалары, сүзгі түтіктеріне арналған адаптерлер, душ шлангілері, душ лейкалары, гигиеналық душ лейкалары, лейкаларды қабырғаға бекітуге арналған ұстағыштар.

1 жыл – қоғамдық орындарда қолданылатын барлық шүмек бөліктері.

Кепілдік мерзімі

5 жыл – никель-хром жалаты (С); вакуумды жалату әдісімен жалатылған түстер: күңгірт алтын (GB), мылтық болат ("графит") (GM), ұқсас орындалған өзге де түсті реңктері; жылтыратылған күңгірт болаттан («сатин») жасалған бұйымдардың беті (SS).

3 жыл – күңгірт қара (MB) және ақ (MW) түстер, жылтыр хром- ақ жабыны (CW) және полимерлік бояу әдісімен жасалған басқа да реңктер.

Тауардың кепілдік мерзімі, сондай-ақ оның қызмет ету мерзімі тауар тұтынушыға берілген күннен бастап есептеледі. Егер беру күнін анықтау мүмкін болмаса, бұл мерзімдер тауар шығарылған күннен бастап есептеледі.

Сату күнін растау үшін дұрыс және толық толтырылған, сатушы мен сатып алушы қол қойған, сауда ұйымының мөрімен расталған кепілдік талонын, сондай-ақ кассалық (тауарлық) чекті ұсыну қажет.

Қызмет көрсету орталықтары

Кепілдік қызметіне қатысты барлық сұрақтар бойынша жақын маңдағы қызмет көрсету орталығына хабарласыңыз.

Жеткізушінің міндеттемелеріне сәйкес белгіленген кепілдік мерзімдерінде өнімдерді (немесе өнім компоненттерін) тегін жөндеуді немесе ауыстыруды қамтамасыз ететін компаниялардың мекенжайларын мына жерден табуға болады: grossaqua.ru/service

Онлайн қызмет

Сондай-ақ, сіз осы сұрақтар бойынша телефон арқылы хабарласа аласыз:

+7 (929) 697-27-36 сіздің мессенджеріңізде.

GROSS AQUA® компаниясының мамандарынан жедел кеңес ала аласыз немесе кепілдік қызметі туралы сұрақ қоя аласыз.

Бұл сервис сондай-ақ, анықталған ақаудың фотосуретін тікелей GROSS AQUA® өнімдерінің өндірушісіне жіберуге, оны одан әрі сервистік қызметке беруге және кепілдік қызметін көрсетуге мүмкіндік береді, сондай-ақ сізге жақын орналасқан сервис орталығының байланыс мәліметтерін алуға болады.

Кепілдік жағдайлар:

Кепілдік қызмет көрсетуден бас тартылуы мүмкін:

- сумен жабдықтау жүйесінде суды алдын ала сүзуге арналған сүзгілердің болмауы;
- механикалық, химиялық және термиялық зақымданулар;
- қолданыстағы нормалар мен ережелерді сақтамау;
- білікті емес монтаждау;
- ұқыпсыз күтім;
- дұрыс пайдаланбау;
- дұрыс сақтамау немесе тасымалдамау;
- құрылымға өзгерістер енгізу;
- өнімді бейімделмеген тұлғалар жөндеу;
- өнім ішіне бөгде заттың түсуі;
- толық емес немесе түпнұсқа емес жиынтық;
- мақсатына сай емес пайдалану;
- өндірушіден тыс басқа себептер.

Тауардың толықтығы мен сыртқы түріне қатысты шағымдар тек сатып алу сәтінде ғана қабылданады. Қалыпты тозуға, кесілулер мен сызаттарға, сондай-ақ соққы немесе апат нәтижесінде пайда болған зақымдарға кепілдік қолданылмайды.

Кепілдік – бұл кепілдік мерзімі ішінде өндіріс немесе материалдардың расталған ақауларын жою құқығын білдіреді, егер қолданыстағы нормалар, монтаждау, пайдалану және күтім жасау ережелері сақталса. Бұл ретте тек ақаулы бөлшек ауыстырылады немесе жөнделеді. Жөндеу немесе ауыстырудың орындылығы туралы шешімді уәкілетті сервис орталығы қабылдайды. Ақау жойылған кезде кепілдік жаңартылмайды, тек жалғаса береді. Ауыстырылған бөлшектер сервис орталығының меншігіне өтеді.

Қалдықтарды жою туралы ақпарат

Пайдаланылған араластырғышты (смесительді) қалдықтарды сұрыптауға арналмаған кәдімгі қоқыс жәшігіне тастамаңыз. Бұйым пайдаланудан шыққаннан кейін, араластырғыштың көптеген қосалқы бөлшектері, әсіресе кейіннен балқытуға жататын металдан жасалған бөлшектері қайта өңдеуге жатады. Бұйымды металл сынықтарын қабылдау пункттеріне немесе мамандандырылған қайта өңдеу орталықтарына тапсырыңыз. Көптеген ірі сантехника дүкендері жаңа үлгіні сатып алған кезде ескі сантехниканы тапсыру мүмкіндігін ұсынады. Коммуналдық қызметтер мерзімді түрде құрылыс қалдықтарын тегін тапсыру акцияларын өткізеді. Сантехника жөндеу жұмыстарымен айналысатын жекелеген шеберлер ескі бұйымды одан әрі қалпына келтіру немесе қайталап өңдеу үшін қабылдауы мүмкін. Қаптама жасалған гофрленген картоннан жасалған жеке және топтық қораптарды мамандандырылған қабылдау пункттеріне макулатура ретінде тапсыруға болады. Қалдықтарды дұрыс жоюға бағытталған кез келген күш-жігер планетамыздың экологиясын сақтауға көмектеседі.

Өнімді кәдеге жарату 1998 жылғы 24 маусымдағы "Өндіріс және тұтыну қалдықтары туралы" № 89-ФЗ Федералдық Заңында (қолданыстағы редакцияда), сондай-ақ оған сәйкес қабылданған Ресей Федерациясы мен Ресей федерациясының құрылтай субъектілерінің басқа да нормативтік құқықтық актілерінде белгіленген тәртіппен жүргізілетініне назар аударамыз.

ГАРАНТИЙНЫЙ ТАЛОН

Кепілдік талоны



Изделие / Бұйым	
Артикул / Артикул	
Партия / Партия	
Организация / Ұйым	
Адрес / Мекен-жайы	
Телефон / Телефон	
Дата продажи / Сату күні	202__ г.
Продавец / Сатушы	
Подпись / Қолы	

ПОКУПАТЕЛЬ

Сатып алушы

Мною приобретен товар, характеристики которого соответствуют моим требованиям. С техническими данными, гарантийными условиями и инструкциями по монтажу, эксплуатации и уходу ознакомлен. Правильность заполнения гарантийного талона мною проверена. Претензий к внешнему виду и комплектности не имею.

Менімен сатып алынған тауар, оның сипаттамаларымен сәйкес келеді менің талаптарыма сәйкес. Техникалық деректермен, кепілдік шарттарымен, сондай-ақ орнату, пайдалану және қүту жөніндегі нұсқаулықтармен таныстым. Кепілдік талонның дұрыстығы менімен тексерілген. Сыртқы түріне және жиынтығына наразылығым жоқ.

Недостатки товара (при продаже) / Тауардың кемшіліктері (сату кезінде)	
Покупатель / Сатып алушы	
Подпись / Қолы	

СВЕДЕНИЯ О МОНТАЖЕ

Монтаждау туралы мәлімет

Организация / Ұйым	
Дата монтажа / Монтаждау күні	
Мастер / Шебер	
Подпись / Қолы	

ОТЧЕТ О РЕМОНТЕ

Жөндеу туралы есеп

Дата приема/выдачи Қабылдау/беру күні	Описание неисправности Ақаулықтың сипаттамасы	Штамп сервис-центра Сервис орталығының белгісі

G



Сканируйте код
и переходите
в нашу группу в VK



Разработано и произведено по заказу ООО «Региональный склад» – организацией, уполномоченной на принятие претензий от покупателей, правообладателем товарного знака GROSS AQUA®

ООО «Региональный Склад»
630052, Россия, г. Новосибирск,
ул. Толмачевская, 35
Тел.: +7 (383) 362-12-80
Эл. почта: info@grossaqua.ru
www.grossaqua.ru

ЕДИНЫЙ ТЕЛЕФОН
СЛУЖБЫ СЕРВИСА
8 (800) 250-68-88
звонок по РФ бесплатный, с 4.00 до 13.00 по МСК
ОНЛАЙН-СЕРВИС ЧАТ
в вашем мессенджере
+7 (929) 697-27-36